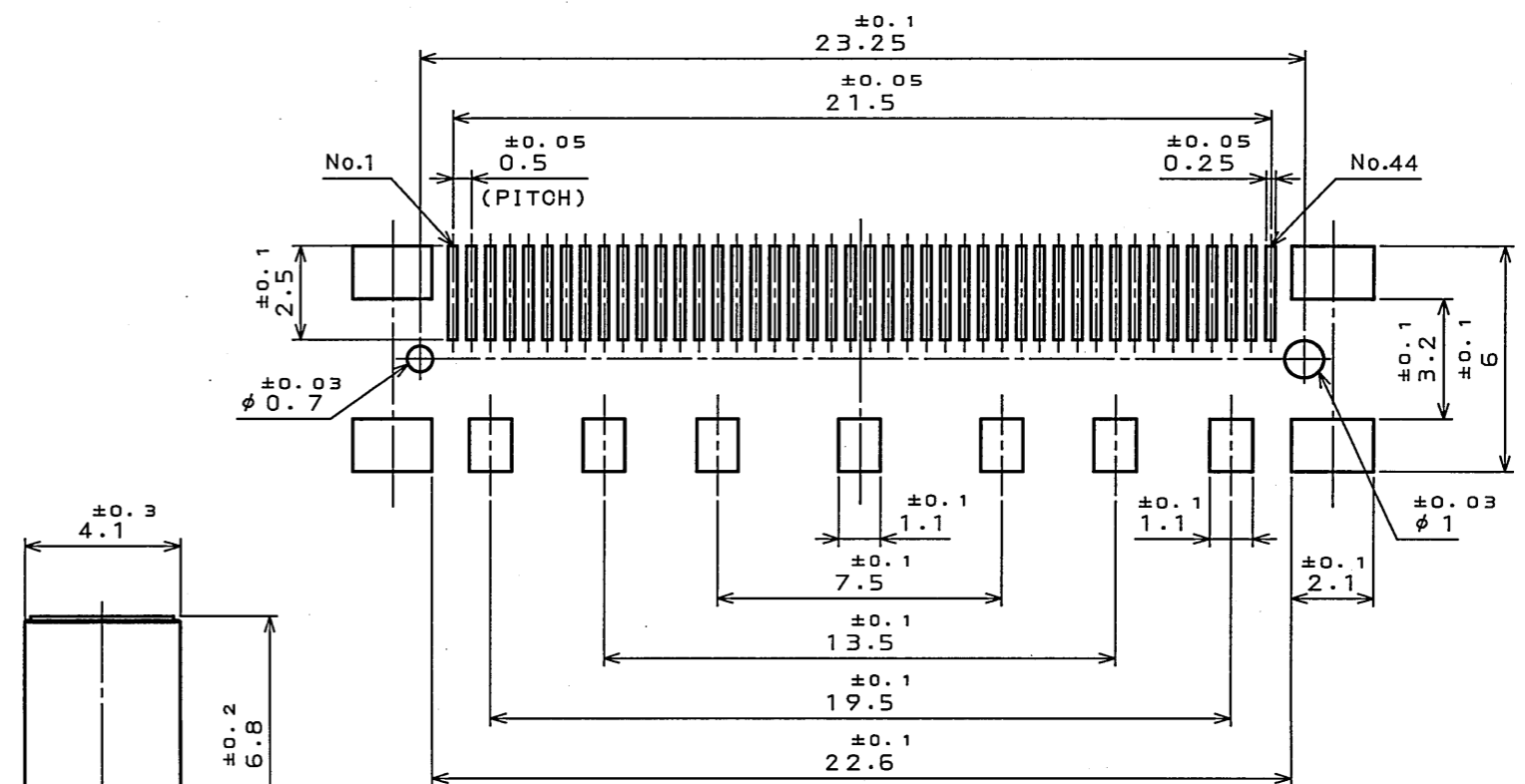
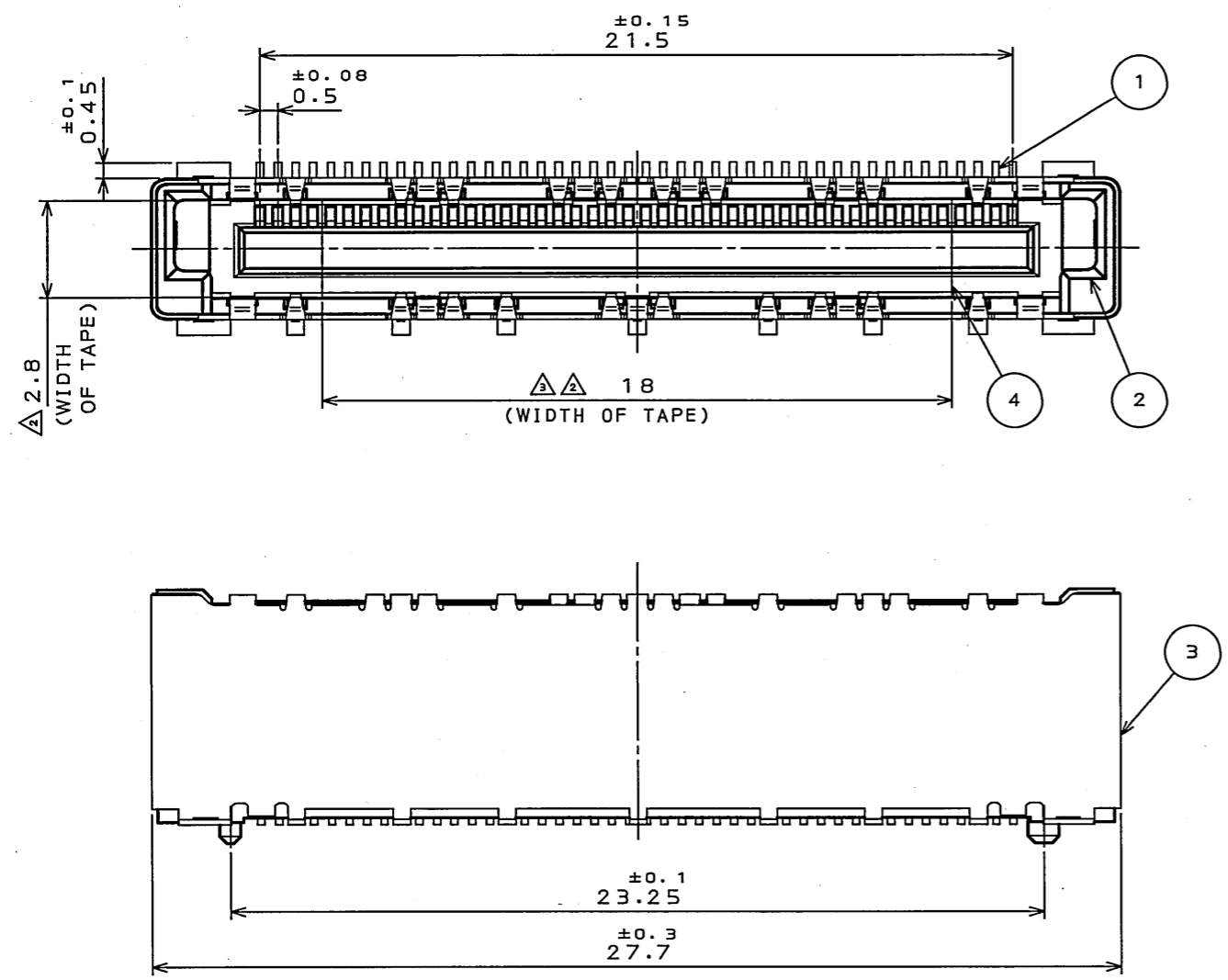


991201RS
 (DRAWING NO.)

版数 REV.	年月日 DATE	DCN NO.	変更内容 DESCRIPTION	製図 DR.	担当 CHK.	査閲 APPD.	承認 APPD.
2	9.Nov.2005	058652	WIDTH OF ADSORPTION TAPE CHANGE	—	T.YAMAJI	M.SUZUKI	K.HISATOMI
3	13.Dec.2007	064581	WIDTH OF ADSORPTION TAPE CHANGE	—	T.YAMAJI	M.SUZUKI	K.Hisatomi

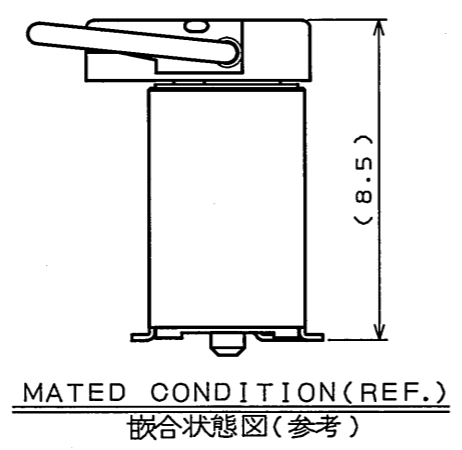


APPLICABLE P.C.B. DIMENSION (REF.)
 適合基板寸法 (参考)

特別管理品目
 SPECIAL CONTROL ITEM
 D C O M

TABLE 1
 表 1

CONTACT AREA 接触部	TERMINAL AREA 端子部
GOLD (MIN. 0.76 μm) OVER NICKEL Ni上Au (0.76 μm以上)	TIN OVER NICKEL Ni上Sn



4	HEAT RESISTING TAPE 耐熱テープ	1	PI. ポリイミド		t0.05
3	SHELL シェル	1	COPPER ALLOY 銅合金	TIN PLATING スズメッキ	
2	INSULATOR インシュレータ	1	HEAT RESISTING PLASTIC 耐熱性プラスチック		UL94V-0 BLACK 黒
1	CONTACT コンタクト	44	COPPER ALLOY 銅合金	SEE TABLE 1 表1参照	
符号 NO.	名称 DESCRIPTION	個数 QTY.	材 料 MATERIAL	仕 上 FINISH	備 考 REMARKS
仕様書 (SPECIFICATION)		第1版 (ORIGINAL DATE) 7.Oct.2004	尺 度 (SCALE) 5:1	シリーズ (SERIES) FI	日本航空電子工業株式会社 JAPAN AVIATION ELECTRONICS INDUSTRY, LTD.
公差 (GENERAL TOLERANCE)		製 図 (DR.) K.KAWASE	名 称 (TITLE) FI-TD44SB-VF85		
寸法 (DIMENSION)		担 当 (CHK.) T.YAMAJI	質 量 (MASS)		図面番号 (DRAWING NO.) SJ102166
角度 (ANGLES)		査 閲 (APPD.) M.SUZUKI			
. ±		承 認 (APPD.) K.HISATOMI			版数 (REV.) 3
.X ±					
.XX ±					
.XXX ±					

LEAD FREE この製品は鉛フリー品です

JAE CONNECTOR DIV. PROPRIETARY.
 COPYRIGHT (C) 2004, JAPAN AVIATION ELECTRONICS INDUSTRY, LTD.

DDF-0-212F(05.08)

