

IPC-7132

Cost-effective Desktop / Wallmount Chassis for ATX/Micro ATX Motherboard and 10 Slot Backplane

用于 ATX/Micro ATX 主板和 10 槽底板的
直立式 / 壁挂式机箱

用於 ATX/Micro ATX 主板和 10 槽底板的
直立式 / 壁掛式機箱

Copyright/ 版权声明 / 版權

The documentation and the software included with this product are copyrighted 2012 by Advantech Co., Ltd. All rights are reserved. Advantech Co., Ltd. reserves the right to make improvements in the products described in this manual at any time without notice. No part of this manual may be reproduced, copied, translated or transmitted in any form or by any means without the prior written permission of Advantech Co., Ltd. Information provided in this manual is intended to be accurate and reliable. However, Advantech Co., Ltd. assumes no responsibility for its use, nor for any infringements of the rights of third parties, which may result from its use.

随附本产品发行的文件为研华公司 2012 年版权所有，并保留相关权利。针对本手册中相关产品的说明，研华公司保留随时变更的权利，恕不另行通知。未经研华公司书面许可，本手册所有内容不得通过任何途径以任何形式复制、翻印、翻译或者传输。本手册以提供正确、可靠的信息为出发点。但是研华公司对于本手册的使用结果，或者因使用本手册而导致第三方的权益受损，概不负责。

隨附本產品發行的檔為研華公司 2012 年版權所有，並保留相關權利。針對本手冊中相關產品的說明，研華公司保留隨時變更的權利，恕不另行通知。未經研華公司書面許可，本手冊所有內容不得通過任何途徑以任何形式複製、翻印、翻譯或者傳輸。本手冊以提供正確、可靠的資訊為出發點。然而，研華公司對於本手冊的使用結果，或者因使用本手冊而導致第三方的權益受損，概不負責。

Acknowledgements/ 认可声明 / 版權聲明

IPC-7132 ,AIMB-763, AIMB-766, AIMB-767, AIMB-769, AIMB-780, AIMB-781, AIMB-782, AIMB-562, AIMB-564, AIMB-566, AIMB-567, AIMB-580, AIMB-581 and AIMB-582 are trademarks of Advantech Co., Ltd.

All other product names or trademarks are the properties of their respective owners.

IPC-7132、AIMB-763、AIMB-766、AIMB-767、AIMB-769、AIMB-780、AIMB-781、AIMB-782、AIMB-562、AIMB-564、AIMB-566、AIMB-567、AIMB-580、AIMB-581 and AIMB-582 是研华公司的商标。

所有其他产品名或商标均为各自所属方的财产。

IPC-7132、AIMB-763、AIMB-766、AIMB-767、AIMB-769、AIMB-780、AIMB-781、AIMB-782、AIMB-562、AIMB-564、AIMB-566、AIMB-567、AIMB-580、AIMB-581 and AIMB-582 是研華公司的商標。

所有其他產品名或商標均為各自所屬方的財產。

Instructions/ 安全指示 / 安全指南

1. Read these safety instructions carefully.
2. Keep this User Manual for later reference.
3. Disconnect this equipment from any AC outlet before cleaning. Use a damp cloth. Do not use liquid or spray detergents for cleaning.
4. For plug-in equipment, the power outlet socket must be located near the equipment and must be easily accessible.
5. Keep this equipment away from humidity.
6. Put this equipment on a reliable surface during installation. Dropping it or letting it fall may cause damage.
7. Do not leave this equipment in an environment unconditioned where the storage temperature under 0° C (32° F) or above 40° C (104° F), it may damage the equipment.
8. The openings on the enclosure are for air convection. Protect the equipment from overheating. DO NOT COVER THE OPENINGS.
9. Make sure the voltage of the power source is correct before connecting the equipment to the power outlet.
10. Position the power cord so that people cannot step on it. Do not place anything over the power cord.
11. All cautions and warnings on the equipment should be noted.
12. If the equipment is not used for a long time, disconnect it from the power source to avoid damage by transient overvoltage.
13. Never pour any liquid into an opening. This may cause fire or electrical shock.
14. Never open the equipment. For safety reasons, the equipment should be opened only by qualified service personnel.
15. If one of the following situations arises, get the equipment checked by service personnel:
 - The power cord or plug is damaged.
 - Liquid has penetrated into the equipment.
 - The equipment has been exposed to moisture.
 - The equipment does not work well, or you cannot get it to work according to the user's manual.
 - The equipment has been dropped and damaged.
 - The equipment has obvious signs of breakage.
16. **CAUTION:** The computer is provided with a battery-powered real-time clock circuit. There is a danger of explosion if battery is incorrectly replaced. Replace only with same or equivalent type recommended by the manufacture. Discard used batteries according to the manufacturer's instructions.
17. THE COMPUTER IS PROVIDED WITH CD DRIVES COMPLY WITH APPROPRIATE SAFETY STANDARDS INCLUDING IEC 60825.

CLASS 1 LASER PRODUCT
KLASSE 1 LASER PRODUKT

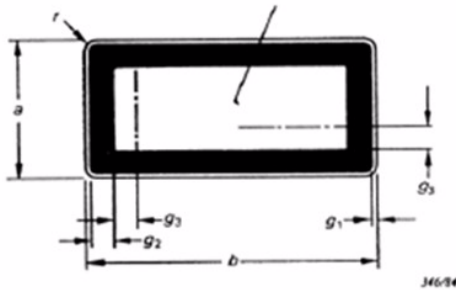
18. This device complies with Part 15 of the FCC rules. Operation is subject to the following two conditions:
 - (1) this device may not cause harmful interference, and
 - (2) this device must accept any interference received, including interference that may cause undesired operation.
19. **CAUTION:** Always completely disconnect the power cord from your chassis whenever you work with the hardware. Do not make connections while the power is on. Sensitive electronic components can be damaged by sudden power surges.
20. **CAUTION:** Always ground yourself to remove any static charge before touching the motherboard, backplane, or add-on cards. Modern electronic devices are very sensitive to static electric charges. As a safety precaution, use a grounding wrist strap at all times. Place all electronic components on a static-dissipative surface or in a static-shielded bag when they are not in the chassis.
21. **CAUTION:** Any unverified component could cause unexpected damage. To ensure the correct installation, please always use the components (ex. screws) provided with the accessory box.

1. 请仔细阅读此安全操作说明。
2. 请妥善保存此用户手册供日后参考。
3. 用湿抹布清洗设备前，请从插座拔下电源线。请不要使用液体或去污喷雾剂清洗设备。
4. 对于使用电源线的设备，设备周围必须有容易接触到的电源插座。
5. 请不要在潮湿环境中使用设备。
6. 请在安装前确保设备放置在可靠的平面上，意外跌落可能会导致设备损坏。
7. 请不要把设备放置在超出我们建议的温度范围的环境，即不要低于 0° C (32° F) 或高于 40° C (104° F)，否则可能会损坏设备。
8. 设备外壳的开口是用于空气对流，从而防止设备过热。**请不要覆盖这些开口。**
9. 当您连接设备到电源插座上前，请确认电源插座的电压是否符合要求。
10. 请将电源线布置在人们不易绊到的位置，并不要在电源线上覆盖任何杂物。
11. 请注意设备上的所有警告和注意标语。
12. 如果长时间不使用设备，请将其同电源插座断开，避免设备被超标的电压波动损坏。
13. 请不要让任何液体流入通风口，以免引起火灾或者短路。
14. 请不要自行打开设备。为了确保您的安全，请由经过认证的工程师来打开设备。
15. 如遇下列情况，请由专业人员来维修：
 - 电源线或者插头损坏；
 - 设备内部有液体流入；
 - 设备曾暴露在过于潮湿的环境中使用；
 - 设备无法正常工作，或您无法通过用户手册来使其正常工作；
 - 设备跌落或者损坏；
 - 设备有明显的外观破损。
16. **注意：**计算机配置了由电池供电的实时时钟电路，如果更换错误的电池，将有爆炸的危险。因此，只可以使用制造商推荐的同一种或者同等型号的电池进行替换。请按照制造商的指示处理旧电池。
17. 计算机提供的 CD 光盘驱动，已符合各种安全标准，包括 IEC 60825。

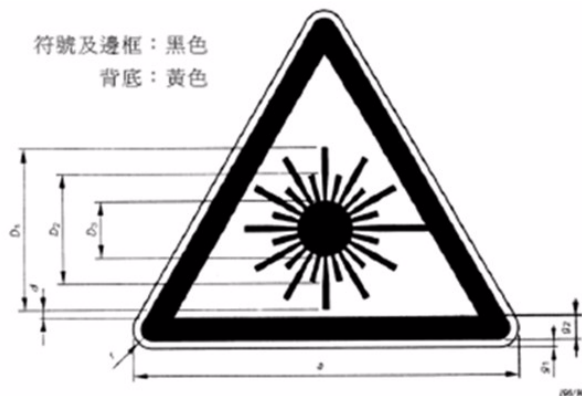
CLASS I LASER PRODUCT
KLASS I LASER PRODUKT

- 每台激光产品根据下列各条要求带有标记。在激光产品的使用、维护或检修期间，标记按其目的必须永久固定，字迹清晰，明显可见。标记应放置在人员不会受到超过 1 类 AEL 的激光辐射照射就能看到的位置。**标记的边框及符号应在黄底面上涂成黑色，但 1 类激光器不必用此颜色组合。**
- 如果激光产品的尺寸或设计不可能使产品上有标记，则建议标记附在使用说明书中或包装箱上。

■ **说明标记**
均要有此标记



■ **警告标记 - 危险符号**
除 1 和 1M 类，均要有



18. 本设备符合 FCC 规则第 15 款的规定。操作受如下两个条件限制：
 - (1) 本设备不得产生有害的干扰，而且
 - (2) 本设备必须能经受干扰，包括可能引起意外操作的干扰。
19. **注意：**无论何时进行操作，请务必完全断开机箱电源。不可在电源接通时进行设备连接，以避免瞬间电涌损坏敏感电子元件。只有专业技术人员才可以打开机箱。
20. **注意：**接触产品的母板、底板或附加卡前，请先确保您接地来移除身上附带的静电。由于现在的电子设备对静电十分敏感，为了安全起见，请使用接地腕环。请将所有电子元件放在无静电的表面或静电屏蔽袋中。
21. **注意：**未经专业认可的元件会损坏设备。请使用附件盒中提供的元件（如螺丝）以确保正确的安装。
22. 本产品不带电源线销售，用户需购买符合 CCC 要求的电源线。

1. 請仔細閱讀此安全操作說明。
2. 請妥善保存此用戶手冊供日後參考。
3. 用濕抹布清洗設備前，請從插座拔下電源線。請不要使用液體或去汙噴霧劑清洗設備。
4. 對於使用電源線的設備，設備周圍必須有容易接觸到的電源插座。
5. 請不要在潮濕環境中使用設備。
6. 請在安裝前確保設備放置在可靠的平面上，意外跌落可能會導致設備損壞。
7. 請不要把設備放置在超出我們建議的溫度範圍的環境，即不要低於 0° C (32° F) 或高於 40° C (104° F)，否則可能會損壞設備。
8. 設備外殼的開口是用於空氣對流，從而防止設備過熱。請不要覆蓋這些開口。
9. 當您連接設備到電源插座之前，請確認電源插座的電壓是否符合要求。
10. 請將電源線配置在其他人不易絆到的位置，並不要在電源線上覆蓋任何雜物。
11. 請注意設備上的所有警告和注意標語。
12. 如果長時間不使用設備，請將電源插線拔除，避免設備被超標的電壓波動損壞。
13. 請不要讓任何液體流入通風口，以免引起火災或者短路。
14. 請不要自行打開設備。為了確保您的安全，請由經過認證的工程師來打開設備。
15. 如遇下列情況，請由專業人員來維修：
 - 電源線或者插頭損壞；
 - 設備內部有液體流入；
 - 設備曾暴露在過於潮濕的環境中使用；
 - 設備無法正常工作，或您無法透過用戶手冊來使其正常工作；
 - 設備跌落或者損壞；
 - 設備有明顯的外觀破損。
16. **注意：**電腦配置了由電池供電的即時時鐘電路，如果更換錯誤的電池，將有爆炸的危險。因此，只可以使用製造商推薦的同一種或者同等型號的電池進行替換。請按照製造商的指示處理舊電池。
17. 電腦提供的光碟機，已符合適當的安全標準，包括 IEC 60825。

CLASS I LASER PRODUCT
KLASS I LASER PRODUKT

18. 設備符合 FCC 規則第 15 款的規定。操作受如下兩個條件限制：
 - (1) 本設備不得產生有害的干擾，而且
 - (2) 本設備必須能經受干擾，包括可能引起意外操作的干擾。
19. **注意：**無論何時進行操作，請務必完全關閉機箱電源。不可在電源接通時進行設備連接，以避免瞬間電流損壞敏感電子元件。只有專業技術人員才可以打開機箱。
20. **注意：**接觸產品的主板、背板或擴充卡前，請先確保您接地來移除身上附帶的靜電。由於現在的電子設備對靜電十分敏感，為了安全起見，請使用接地腕環。請將所有電子元件放在無靜電的表面或靜電屏蔽袋中。
21. **注意：**未經專業認可的元件會損壞設備。請使用附件盒中提供的元件（如螺絲）以確保正確的安裝。

A Message to the Customer/ 致客户 / 致客户的讯息

Advantech Customer Services/ 研华为客户提供的服务 / 研華為客戶提供的服務

Each and every Advantech product is built to the most exacting specifications to ensure reliable performance in the harsh and demanding conditions typical of industrial environments. Whether your new Advantech equipment is destined for the laboratory or the factory floor, you can be assured that your product will provide the reliability and ease of operation for which the name Advantech has come to be known. Your satisfaction is our primary concern. Here is a guide to Advantech's customer services.

To ensure you get the full benefit of our services, please follow the instructions below carefully.

研华的每一款产品都是严格按照规格生产的。因此，产品的可靠性在恶劣粗糙的工业环境下也可以得到保证。无论您购买的研华产品置于实验室还是工厂，皆可确保研华产品之可靠性和易于操作性。客户的满意是我们最关注的。下面是研华客户服务指南。为保证您从我们的服务中获得最大的利益，请谨慎遵循下面的操作指南。

研華的每一款產品都是嚴格按照規格生產的。因此，產品的可靠性在惡劣粗糙的工業環境下也可以得到保證。無論您購買的研華產品置於實驗室還是工廠，皆可確保研華產品之可靠性和易於操作性。客戶的滿意是我們最關注的。以下是研華客戶服務指南。為保證您從我們的服務中獲得最大的利益，請謹慎遵循下面的操作指南。

Technical support/ 技术支持 / 技術支援

We want you to get the best performance possible from your products. If you run into technical difficulties, we are here to help. For the most frequently asked questions, you can easily find answers in your product documentation. These answers are normally a lot more detailed than the ones we can give over the phone.

Please consult this manual first. If you still cannot find the answer, gather all the information or questions that apply to your problem, and with the product close at hand, call your dealer. Our dealers are well trained and ready to give you the support you need to get the most from your Advantech products. In fact, most problems reported are minor and can be easily solved over the phone.

In addition, free technical support is available from Advantech engineers every business day. We are always ready to give advice about application requirements or specific information on the installation and operation of any of our products.

我们衷心希望您购买的产品能够发挥最大的性能。如果您遇到技术问题，我们随时准备为您提供帮助。对于常见问题，您可以在产品文档中找到满意答案。这些答案通常比我们可以在电话上给您提供的答案更为详细。

请先参考本手册。如果仍找不到方案，请搜集和故障有关的所有信息和问题，汇同你手边的资料，给您的经销商打电话。我们的经销商都是接受过专业培训的。通过您提供的产品信息，他们会为您提供所需要的技术支持。事实上，多数问题都是很微小的，都可以在电话上解决。

此外，在每个工作日，研华工程师都为客户提供免费的技术支持。关于研华任意一款产品安装和操作方面的应用需求或具体信息，我们都时刻准备着为您提供相关的建议。

我們衷心希望您購買的產品能夠發揮最大的性能。如果您遇到技術問題，我們隨時準備為您提供幫助。關於常見問題，您可以在產品文件中找到滿意答案。這些答案通常比我們可以在電話上給您提供的答案更為詳細。

請先參考本手冊。如果仍找不到答案，請收集和故障有關的所有資訊和問題，會同你手邊的資料，與經銷商聯絡。我們的經銷商都是接受過專業培訓的。透過您提供的產品資訊，他們會為您提供所需要的技術支援。事實上，多數問題都是很微小的，可以直接透過電話解決。

此外，在上班時間內，研華工程師都為客戶提供免費的技術支援。關於研華任意一款產品安裝和操作方面的應用需求或具體資訊，我們都時刻準備著為您提供相關的建議。

Product Warranty/ 产品质量保证 / 產品保固

Advantech warrants to you, the original purchaser, that each of its products will be free from defects in materials and workmanship for two years from the date of purchase.

This warranty does not apply to any products which have been repaired or altered by persons other than repair personnel authorized by Advantech, or which have been subject to misuse, abuse, accident or improper installation. Advantech assumes no liability under the terms of this warranty as a consequence of such events.

Because of Advantech's high quality-control standards and rigorous testing, most of our customers never need to use our repair service. If an Advantech product is defective, it will be repaired or replaced at no charge during the warranty period. For out-of-warranty repairs, you will be billed according to the cost of replacement materials, service time and freight. Please consult your dealer for more details.

If you think you have a defective product, follow these steps:

1. Collect all the information about the problem encountered. (For example, CPU speed, Advantech products used, other hardware and software used, etc.) Note anything abnormal and list any onscreen messages you get when the problem occurs.
2. Call your dealer and describe the problem. Please have your manual, product, and any helpful information readily available.
3. If your product is diagnosed as defective, obtain an RMA (return merchandise authorization) number from your dealer. This allows us to process your return more quickly.
4. Carefully pack the defective product, a fully-completed Repair and Replacement Order Card and a photocopy proof of purchase date (such as your sales receipt) in a shippable container. A product returned without proof of the purchase date is not eligible for warranty service.
5. Write the RMA number visibly on the outside of the package and ship it prepaid to your dealer.

从购买之日起，研华为原购买商提供两年的产品质量保证。但对那些未经授权的维修人员维修过的产品并不进行质量保证。研华对于不正确的使用、灾难、错误安装产生的问题有免责权利。

如果研华产品出现故障，在质保期内我们提供免费维修或更换服务。对于出保产品，我们将会酌情收取材料费、人工服务费用。请联系您的销售人员了解详细情况。

如果您认为您购买的产品出现了故障，请遵循以下步骤：

1. 收集您所遇到的问题的信息（例如，CPU 主频、使用的研华产品及其它软件、硬件等）。请注意屏幕上出现的任何不正常信息显示。
2. 打电话给您的供货商，描述故障问题。请借助手册，产品和任何有帮助的信息。
3. 如果您的产品被诊断发生故障，请从您的供货商那里获得 RMA (Return Material Authorization) 序列号。这可以让我们最快的进行故障产品的回收。

4. 请仔细的包装故障产品，并在包装中附上完整的售后服务卡片和购买日期证明（如销售发票）。我们对无法提供购买日期证明的产品不提供质量保证服务。
5. 把相关的 RMA 序列号写在外包装上，并将其运送给销售人员。

從購買之日起，研華為原購買商提供兩年的產品品質保證。但對那些未經授權的維修人員維修過的產品，並不進行品質保證。研華對於不正確的使用、天災、錯誤安裝產生的問題有免責權利。

如果研華產品出現故障，在保固期內我們提供免費維修或更換服務。對於超過保固期之產品，我們將會酌收材料費、人工服務費用。請聯繫您的銷售人員瞭解詳細情況。

如果您認為您購買的產品出現了故障，請遵循以下步驟：

1. 收集您所遇到的問題的資訊（例如，CPU 頻率、使用的研華產品及其它軟體、硬體等）。請注意螢幕上出現的任何不正常資訊顯示。
2. 打電話給您的供應商，描述故障問題。請參考手冊，產品和任何有幫助的資訊。
3. 如果您的產品被診斷發生故障，請從您的供應商那裏獲得 RMA (Return Material Authorization) 序號。這可以讓我們儘快的進行故障產品的回收。
4. 請細心包裝故障產品，並在包裝中附上完整的售後服務卡片和購買日期證明（如銷售發票）。我們對無法提供購買日期證明的產品不提供保固服務。
5. 把相關的 RMA 序號寫在外包裝上，並將其運送給銷售人員。

Initial Inspection / 初始检查 / 初始檢查

When you open the carton, please make sure that the following materials have been shipped:

- IPC-7132 Chassis
- User Manual
- Warranty Card
- Accessory box with a pair of wallmount brackets, and a package of screws (for fastening the CPU card, disk drive, rubber foots and wallmount brackets, etc.).

If any of these items are missing or damaged, contact your distributor or sales representative immediately. We have carefully inspected the IPC-7132 mechanically and electrically before shipment. It should be free of marks and scratches and in perfect working order upon receipt. As you unpack the IPC-7132, check it for signs of shipping damage. (For example, damaged box, scratches, dents, etc.) If it is damaged or it fails to meet the specifications, notify our service department or your local sales representative immediately. Also, please notify the carrier. Retain the shipping carton and packing material for inspection by the carrier. After inspection, we will make arrangements to repair or replace the unit.

安裝系統之前，用戶需確認包裝中含有下面所列各項。若有任何不符，請立即與經銷商聯繫。

- IPC-7132 機箱
- 用戶手冊
- 質保卡
- 附件盒，包括一袋螺絲（用於固定 CPU 板卡、磁盤驅動器、壁掛式安裝支架等）和一对壁掛式安裝支架

裝貨前，我們已全面仔細檢查過 IPC-7132。因此您購買的產品應當是完好無損且運轉正常的。在您打開 IPC-7132 的產品包裝時，請檢查是否有破損痕跡（例如，包裝箱損壞，劃痕，凹痕等）。如果產品有破損或者不符合規格，請立即聯繫我們的服務部門或

您的销售商。同时也要通知搬运人员。请保留包装箱及包装材料以备搬运人员检查。检查之后，我们会给您提供维修或更换服务。

安裝系統之前，用戶需確認包裝中含有下所列各項。若有任何不符，請立即與經銷商聯繫。

- IPC-7132 機箱
- 用戶手冊
- 品質保證卡
- 附件盒，包括一袋螺絲（用於固定 CPU 板卡、磁碟機、壁掛式安裝支架等）和一對壁掛式安裝支架

裝貨前，我們已全面仔細檢查過 IPC-7132。因此您購買的產品應當是完好無損且運轉正常的。在您打開 IPC-7132 的產品包裝時，請檢查是否有破損痕跡（例如，包裝箱損壞，刮痕，凹痕等）。如果產品有破損或者不符合規格，請立即聯繫我們的服務部門或您的銷售商。同時也要通知搬運人員。請保留包裝箱及包裝材料以備搬運人員檢查。檢查之後，我們會給您提供維修或更換服務。

Contents/ 目录 / 目錄

Chapter 1	General Information	
	概述	
	產品資訊	1
1.1	Specifications/ 产品规格 / 產品規格	2
1.2	Power Supply Options/ 电源选项 / 電源選項	2
	Table 1.1: Power supply options/ 电源选项 / 電源選項	2
1.3	Environmental Specifications/ 环境规格 / 環境規格	3
	Table 1.2: Environment Specifications	3
1.4	Dimension Diagram/ 产品尺寸 / 產品尺寸	3
	Figure 1.1 Dimension Diagram/ 产品尺寸 / 產品尺寸	3
Chapter 2	System Setup	
	系統安裝	
	系統安裝	5
2.1	Removing Side Cover/ 移除側蓋 / 移除側蓋	6
	Figure 2.1 Removing Side Cover/ 移除側蓋 / 移除側蓋	6
2.2	Installing Internal 3.5"HDD & 5.25"ODD into Drive Bay/ 安裝內置 3.5" 磁盤驱动器与 5.25" 光驱于磁盤托架上 / 安裝內置式 HDD 硬盤與光碟機於硬盤支架上	6
	Figure 2.2 Installing Internal 3.5"HDD & 5.25"ODD into Drive Bay / 安裝內置 3.5" 磁盤驱动器与 5.25" 光驱于磁盤托架上 / 安裝內置式 HDD 硬盤與光碟機於硬盤支架上	6
2.3	Installing the Motherboard & Add-On Card/ 安裝主板 & 附加卡 / 安裝主機板 & 附加卡	7
	Figure 2.3 Installing the Motherboard & Add-On Card/ 安裝主板 & 附加卡 / 安裝主機板 & 附加卡	7
2.4	Installing Drive Bay into IPC-7132/ 安裝磁盤托架到 IPC-7132/ 安裝磁片托架到 IPC-7132	7
	Figure 2.4 Install Drive Bay into IPC-7132/ 安裝硬盤支架到 IPC-7132/ 安裝硬盤支架到 IPC-7132	7
2.5	Installing Wallmount Bracket/ 安裝壁掛式支架 / 安裝壁掛式支架	8
	Figure 2.5 Installing Wallmount Bracket/ 安裝壁掛式支架 / 安裝壁掛式支架	8
Chapter 3	Operation	
	操作	11
3.1	Cleaning the Filter/ 清洗过滤器 / 清洗濾網	12
	Figure 3.1 Cleaning the Filter/ 清洗过滤器 / 清洗濾網	12
3.2	Changing Power Supply/ 更換电源 / 更換電源	12
	Figure 3.2 Changing Power Supply/ 更換电源 / 更換電源	12

Appendix A **Exploded Diagram & Parts List** 分解图和部件列表 爆炸圖及零件表 13

A.1	Exploded Diagram & Parts List/ 分解图和部件列表 / 爆炸圖及零件表 .	14
	Figure A.1 Exploded Diagram/ 分解图 / 爆炸圖	14
	Table A.1: Table A.1 Part List / 部件列表 / 零件表	14

Appendix B **Motherboard Options** motherboard 选择 主機板選擇 15

B.1	Motherboard Options/ motherboard 选择 / 主機板選擇.....	16
	Table B.1: ATX motherboard options/ATX motherboard 选择 /ATX 主機板選擇.....	16
	Table B.2: MicroATX motherboard options/MicroATX motherboard 选择 / MicroATX 主機板選擇	17
	Table B.3: PICMG 1.3 Backplane options/PICMG 1.3 底板选择 / PICMG 1.3 底板選擇	17

Chapter 1

General Information

概述

產品資訊

1.1 Specifications/ 产品规格 / 產品規格

- **Construction:** Heavy-duty steel
- **Disk drive capacity:** Three (Max.) internal 3.5" HDD; one external 5.25" HDD; Dual 2.5" Mobile HDD trays as optional
- **Indicators:** LED (Green) for power; LED for HDD (Orange) status
- **Controls:** Power on and reset switches on front panel
- **Cooling fan:** One 12 cm 85-CFM fan on front panel with air filter
- **Weight:** 9.96 kg (21.93 lb)
- **Dimensions:** 200 (W) x 330 (H) x 430 (D) mm

- **结构:** 高强度钢
- **存储容量:** 3 个内置 3.5" HDD、1 个外置 5.25" HDD、2 个外置 2.5" HDD 抽取盒 (可选)
- **指示灯:** LED 指示灯 (绿色) 用于指示电源; LED 指示灯 (橙色) 用于指示 HDD 状态
- **控制:** 电源接通和复位开关, 位于前面板
- **冷却风扇:** 1 x 12 cm 85 CFM 风扇, 位于前面板, 带空气过滤器
- **重量:** 9.96 kg (21.93 lb)
- **尺寸:** 200 (W) x 330 (H) x 430 (D) mm

- **結構:** 高強度鋼
- **存儲容量:** 3 個內置 3.5" HDD、1 個外置 5.25" HDD、2 個外置 2.5" HDDs 抽取盒 (選配)
- **指示燈** LED 指示燈 (綠色) 用於指示電源; LED 指示燈 (橘色) 用於指示 HDD 狀態
- **控制:** 電源接通和重定開關, 位於前面板
- **冷卻風扇:** 1 x 12 cm 85 CFM 風扇, 位於前面板, 帶空氣篩檢濾網
- **重量:** 9.96 kg (21.93 lb)
- **尺寸:** 200 (W) x 330 (H) x 430 (D) mm

1.2 Power Supply Options/ 电源选项 / 電源選項

Table 1.1: Power supply options/ 电源选项 / 電源選項

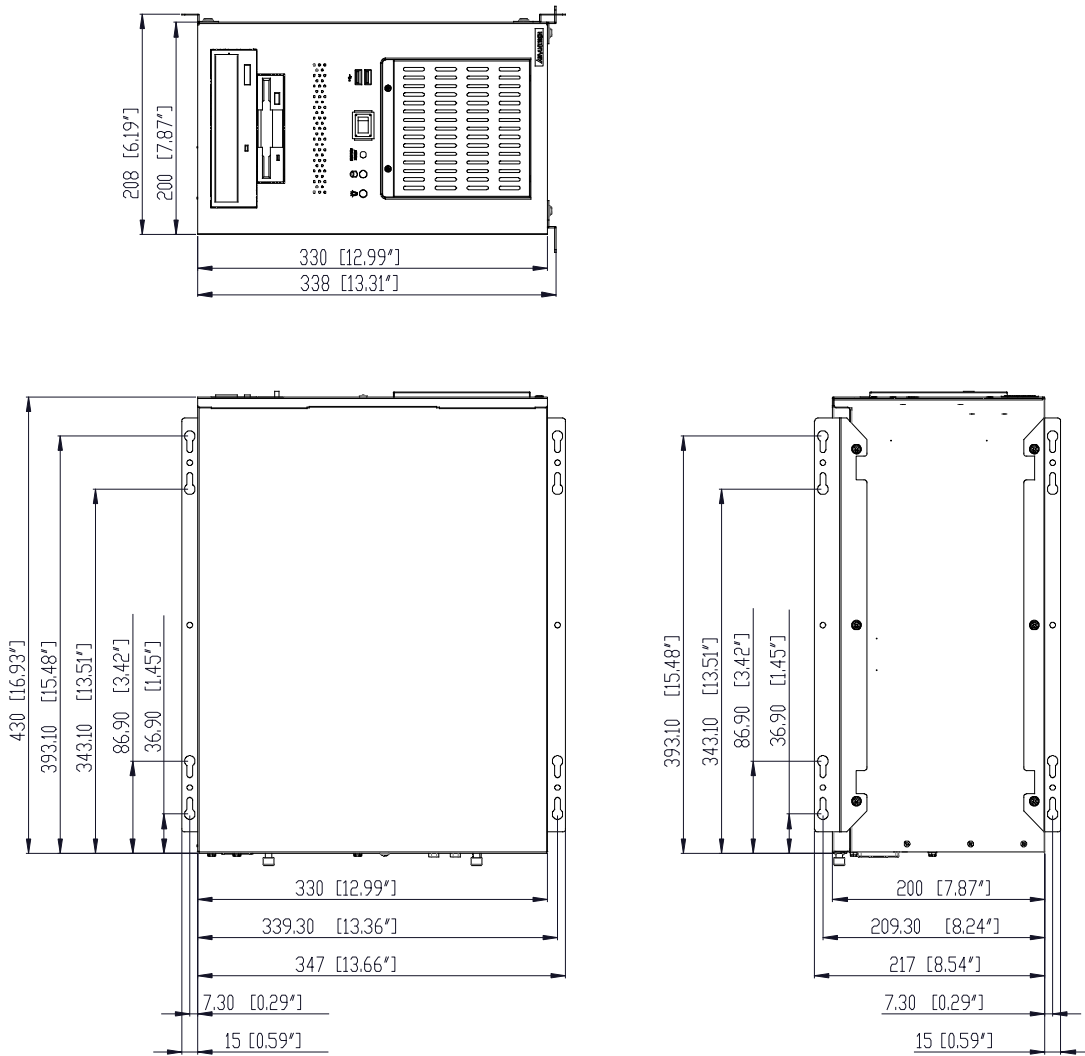
Part No.	PS8-300ATX-ZBE	PS8-400ATX-ZBE
Watt	300 W max.	400 W max.
Input rating	100 ~ 240 Vac	100 ~ 240 Vac
Output voltage	+3.3 V @ 16 A, +5 V @ 19 A +12 V @ 11 A, -12 V @ 0.3 A -5 V @ 0.3 A, +5 Vsb @ 2 A	+3.3 V @ 16 A, +5 V @ 16 A +12 V @ 16 A, -12 V @ 0.5 A -5 V @ 0.3 A, +5 Vsb @ 2.5 A
MTBF	100,000 hours @ 25° C	100,000 hours @ 25° C
Safety	UL/TUV/CB/CCC	UL/TUV/CB/CCC

1.3 Environmental Specifications/ 环境规格 / 環境規格

Table 1.2: Environment Specifications

Environment	Operating	Non-operating
Temperature	0 to 40° C (32 ~ 104° F)	-20 to 60° C (-4 ~ 140° F)
Humidity	10% to 85% @ 40° C	10% to 95% @ 40° C
Vibration	1 Gms	2 Gms

1.4 Dimension Diagram/ 产品尺寸 / 產品尺寸



Unit: mm [inch]

Figure 1.1 Dimension Diagram/ 产品尺寸 / 產品尺寸

Chapter 2

System Setup

系統安裝

系統安裝

2.1 Removing Side Cover/ 移除側盖 / 移除側蓋

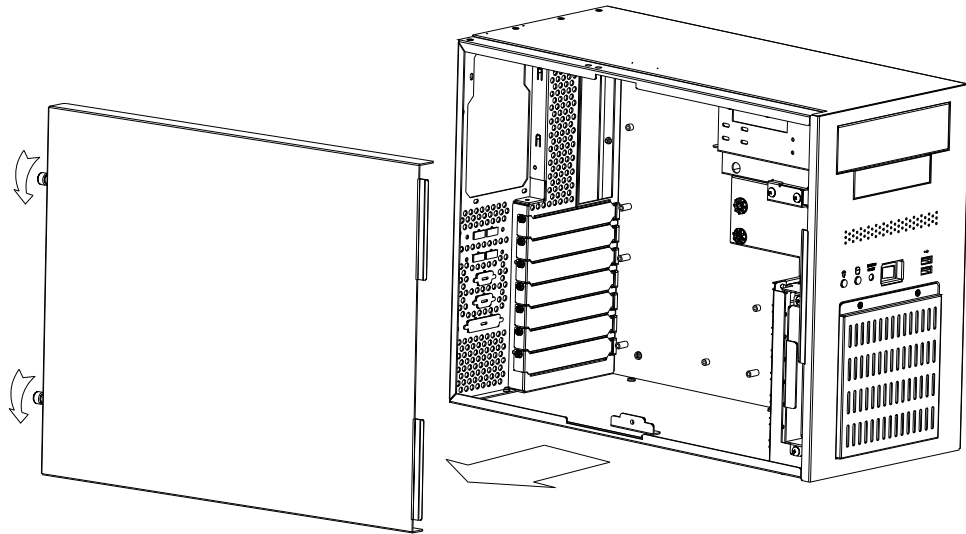


Figure 2.1 Removing Side Cover/ 移除側盖 / 移除側蓋

2.2 Installing Internal 3.5"HDD & 5.25"ODD into Drive Bay/ 安裝內置 3.5” 磁盤驱动器与 5.25” 光驱于磁盤托架上 / 安裝內置式 HDD 硬碟與光碟機於硬碟支架上

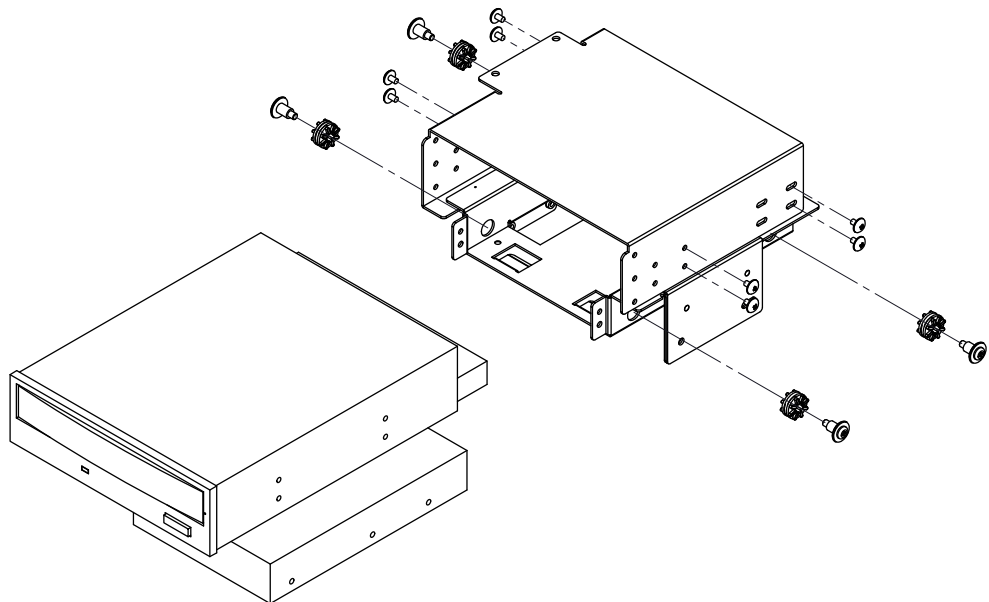


Figure 2.2 Installing Internal 3.5"HDD & 5.25"ODD into Drive Bay
/ 安裝內置 3.5” 磁盤驱动器与 5.25” 光驱于磁盤托架上
/ 安裝內置式 HDD 硬碟與光碟機於硬碟支架上

2.3 Installing the Motherboard & Add-On Card/ 安裝 主板 & 附加卡 / 安裝主機板 & 附加卡

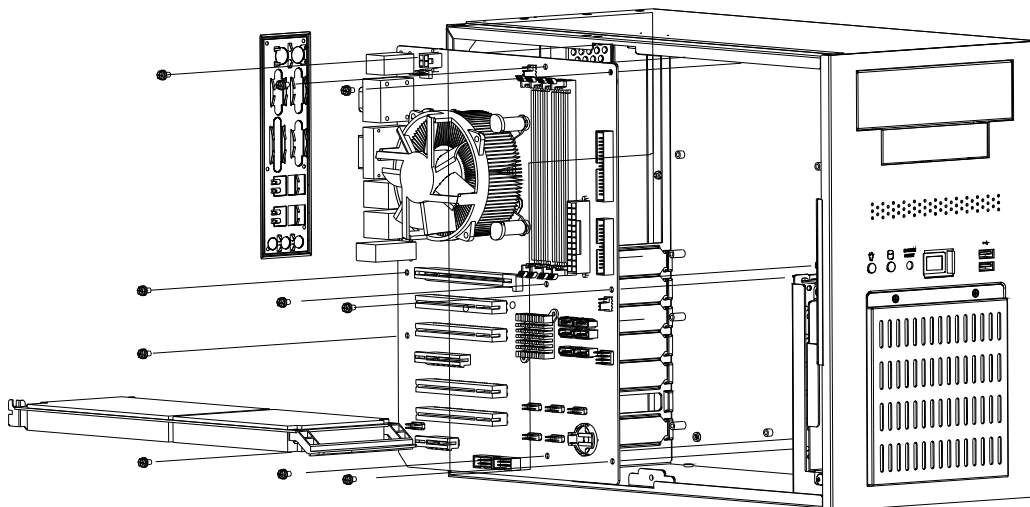


Figure 2.3 Installing the Motherboard & Add-On Card/ 安裝主板 & 附加卡
/ 安裝主機板 & 附加卡

2.4 Installing Drive Bay into IPC-7132/ 安裝磁盤托架 到 IPC-7132/ 安裝磁片托架到 IPC-7132

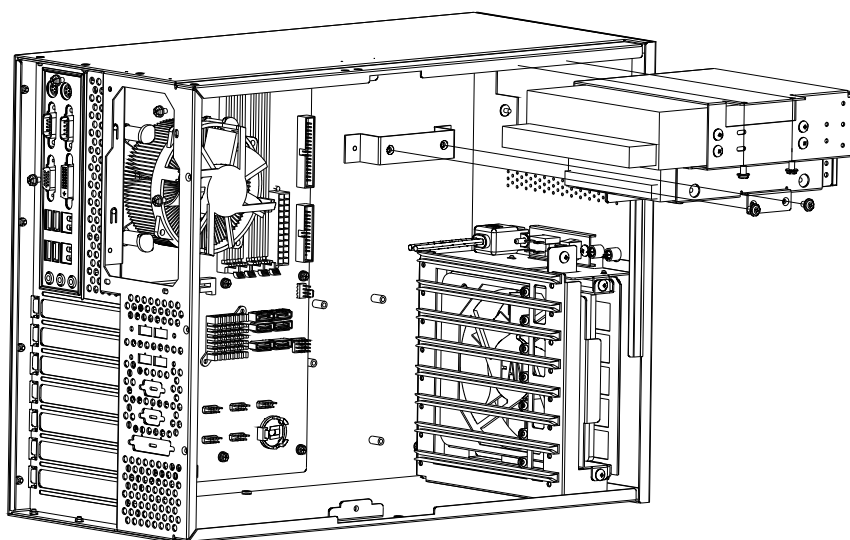


Figure 2.4 Install Drive Bay into IPC-7132/ 安裝硬盤支架到 IPC-7132
/ 安裝硬碟支架到 IPC-7132

2.5 Installing Wallmount Bracket/ 安装壁挂式支架 / 安装壁挂式支架

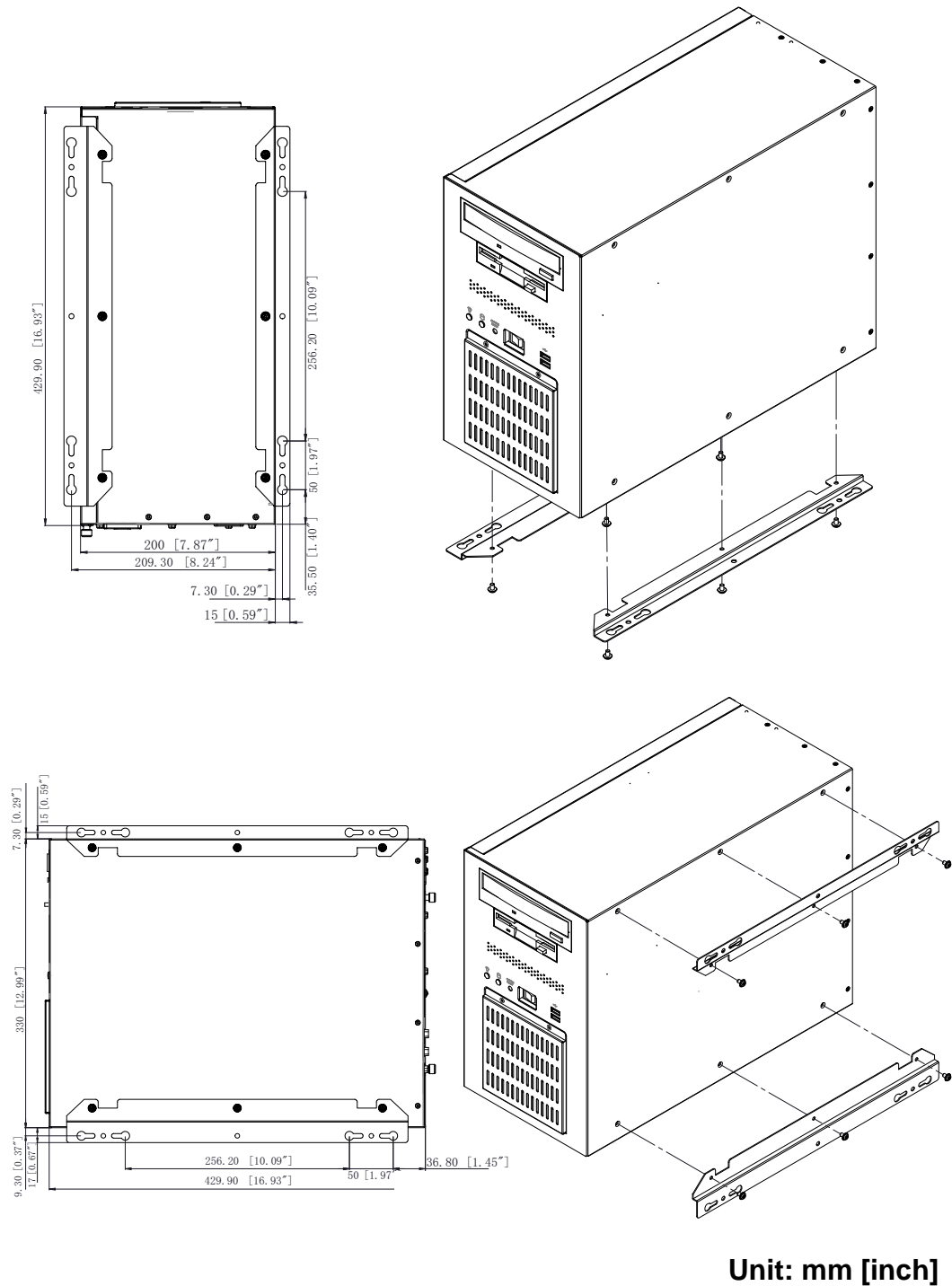


Figure 2.5 Installing Wallmount Bracket/ 安装壁挂式支架 / 安装壁挂式支架

Note! This pair of wallmount bracket is designed for side of chassis and bottom side. Reverse installation is not permitted.



注! 产品附带的一对壁挂式安装支架分别适用于机箱侧部和底部，请勿颠倒使用。



注! 產品附帶的一對壁掛式安裝支架分別適用於機箱側部和底部，請勿顛倒使用。



Chapter 3

Operation
操作

3.1 Cleaning the Filter/ 清洗过滤器 / 清洗滤网

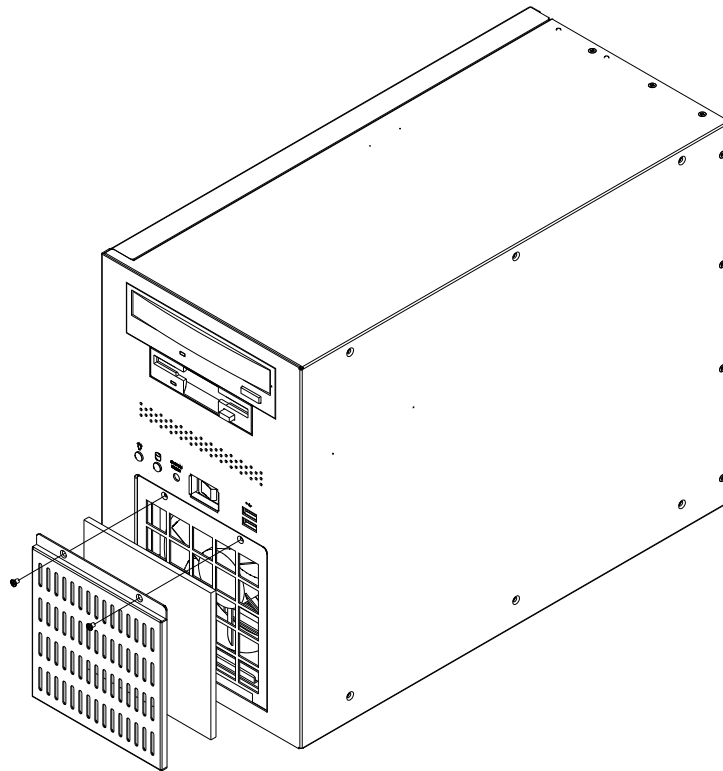


Figure 3.1 Cleaning the Filter/ 清洗过滤器 / 清洗滤网

3.2 Changing Power Supply/ 更换电源 / 更換電源

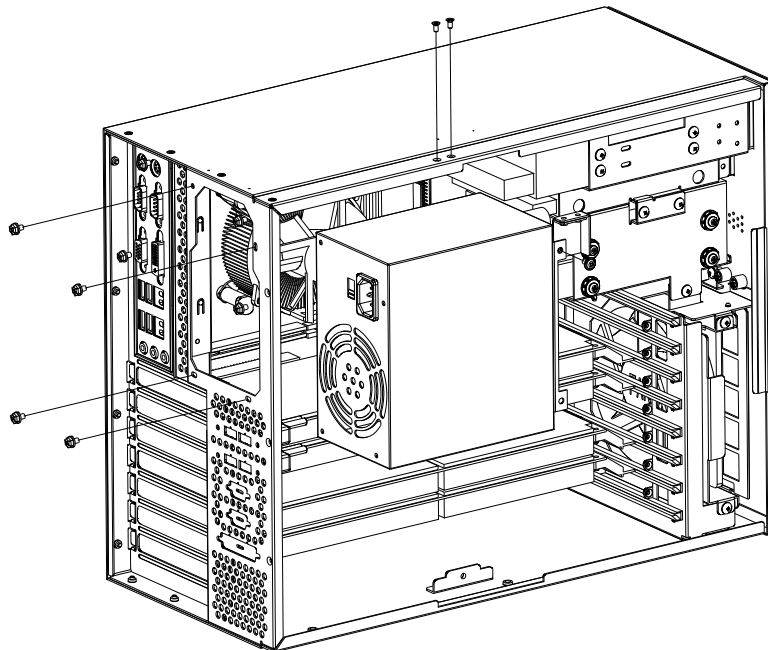


Figure 3.2 Changing Power Supply/ 更换电源 / 更換電源

Appendix **A**

Exploded Diagram & Parts List

分解图和部件列表
爆炸圖及零件表

A.1 Exploded Diagram & Parts List/ 分解图和部件列表 / 爆炸圖及零件表

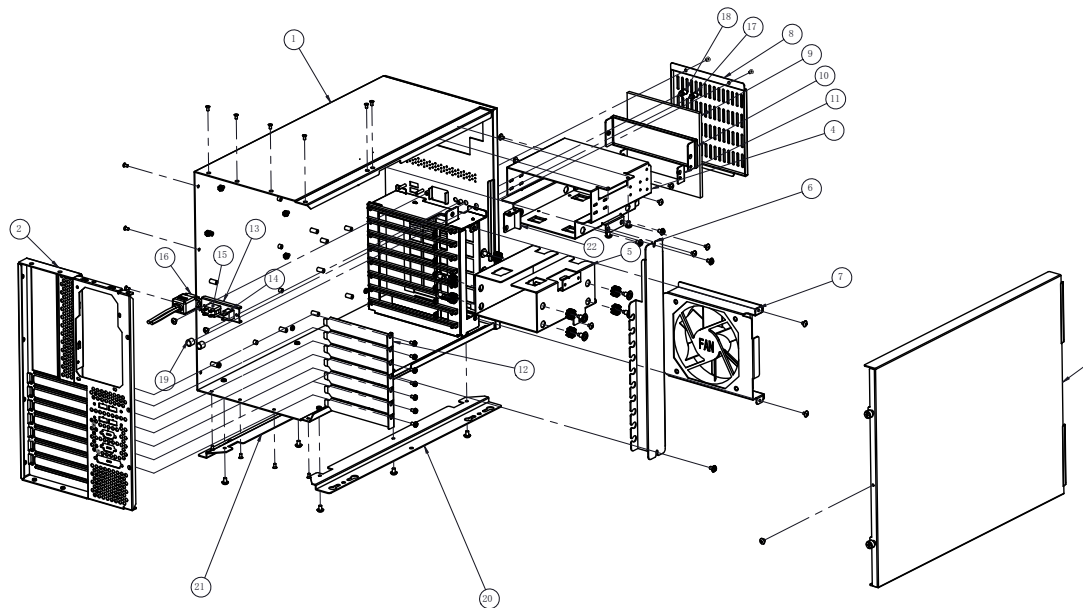


Figure A.1 Exploded Diagram/ 分解图 / 爆炸圖

Table A.1: Table A.1 Part List / 部件列表 / 零件表

1	CHASSIS FRAME	12	SLOT BRACKET
2	I/O PANEL	13	SWITCH BRACKET
3	SIDE COVER	14	RESET SWITCH
4	ODD BRACKET	15	POWER SWITCH
5	HDD BRACKET	16	USB CABLE
6	HOLD DOWN CLAMP	17	POWER LED CABLE
7	FAN BRACKET	18	HDD LED CABLE
8	FAN FILTER COVER	19	LED LOCK
9	FAN FILTER	20	WALLMOUNT BRACKET-1
10	ODD COVER	21	WALLMOUNT BRACKET-2
11	HDD COVER	22	ATX POWER SUPPLY BRACKET

Appendix **B**

Motherboard Options

motherboard 选择

主機板選擇

B.1 Motherboard Options/ motherboard选择 / 主機板選擇

The IPC-7132 supports a variety of Advantech ATX/MicroATX motherboards and 10 slot backplanes described below. Contact a local sales representative for more detailed information.

IPC-7132 指示各种研华 ATX/MicroATX 母板和 10 槽底板（如下）。如需更多详细信息，请联系当地销售代表。

IPC-7132 指示各種研華 ATX/MicroATX 主機板和 10 槽底板（如下）。如需更多詳細資訊，請聯繫當地銷售代表。

Table B.1: ATX motherboard options/ATX motherboard选择 /ATX 主機板選擇

Model Name/ 型号名称 / 型號名稱	Bus/ 总线 / 匯流排			
	PCI	PCI/ISA	ISA	SATA
AIMB-781	1 (PCIe x16), Gen2			
	1 (PCIe x4)	-	-	6
	1 (PCIe x1)			
	4 (PCI 32-bit)			
AIMB-780	1 (PCIe x16), Gen2			
	1 (PCIe x4)	-	-	6
	1 (PCIe x1)			
	4 (PCI 32-bit)			
AIMB-769	1 (PCIe x16)			
	1 (PCIe x4)	-	-	4
	5 (PCI 32-bit)			
AIMB-767	1 (PCIe x16)			
	1 (PCIe x4)	-	-	4
	5 (PCI 32-bit)			
AIMB-766	1 (PCIe x16)			
	2 (PCIe x1)	-	-	6
	4 (PCI 32-bit)			
AIMB-763	1 (PCIe x16)			
	1 (PCIe x1)	-	-	4
	5 (PCI 32-bit)			

Table B.2: MicroATX motherboard options/MicroATX 母板選擇/MicroATX 主機板選擇

Model Name/ 型号名称 / 型號名稱	Bus/ 总线 / 匯流排			
	PCI	PCI/ISA	ISA	SATA
AIMB-581	1 (PCIe x16) 1 (PCIe x4) 2 (PCI 32-bit)	-	-	4
AIMB-580	1 (PCIe x16) 1 (PCIe x4) 2 (PCI 32-bit)	-	-	6
AIMB-567	1 (PCIe x16) 1 (PCIe x4) 1 (PCIe x1) 2 (PCI 32-bit)	-	-	4
AIMB-566	1 (PCIe x4) 1 (PCI 32-bit)	-	-	6
AIMB-564	1 (PCIe x16) 1 (PCIe x4) 2 (PCI 32-bit)	-	-	7
AIMB-562	1 (PCIe x1) 2 (PCI 32-bit)	-	-	2

Table B.3: PICMG 1.3 Backplane options/PICMG 1.3 底板選擇 /PICMG 1.3 底板選擇

Model Name/ 型号名称 / 型號名稱	Bus/ 总线 / 匯流排			
	PCI	PCI/ISA	ISA	SATA
PCE-5B09-04A1E	1 (PCIe x16), Gen 3 3 (PCIe x4), Gen 3 4 (PCI 32-bit)	-	-	7
PCE-5B09-06A1E	1 (PCIe x16), Gen 3 1 (PCIe x4), Gen 3 6 (PCI 32-bit)	-	-	7

ADVANTECH

Enabling an Intelligent Planet

www.advantech.com

Please verify specifications before quoting. This guide is intended for reference purposes only.

All product specifications are subject to change without notice.

No part of this publication may be reproduced in any form or by any means, electronic, photocopying, recording or otherwise, without prior written permission of the publisher.

All brand and product names are trademarks or registered trademarks of their respective companies.

© Advantech Co., Ltd. 2012

www.advantech.com.cn

使用前请检查核实产品的规格。本手册仅作为参考。

产品规格如有变更，恕不另行通知。

未经研华公司书面许可，本手册中的所有内容不得通过任何途径以任何形式复制、翻印、翻译或者传输。

所有的产品品牌及产品型号均为各公司之注册商标。

© Advantech Co., Ltd. 2012

www.advantech.tw

使用前請檢查核實產品的規格。本手冊僅作為參考。

產品規格如有變更，恕不另行通知。

未經研華公司書面許可，本手冊中的所有內容不得通過任何途徑以任何形式複製、翻印、翻譯或者傳輸。

所有的產品品牌及產品型號均為各公司之註冊商標。

© Advantech Co., Ltd. 2012