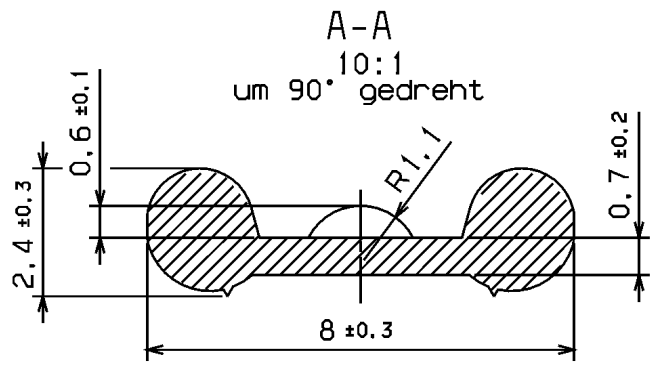
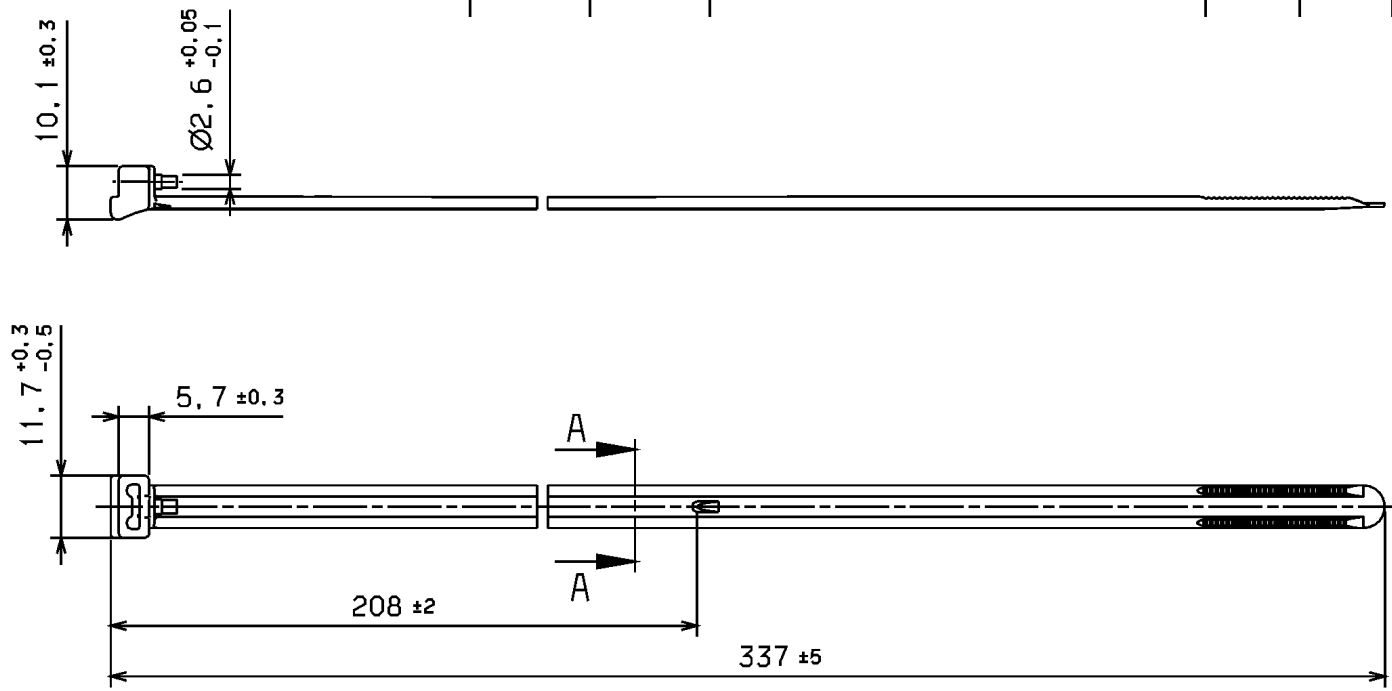
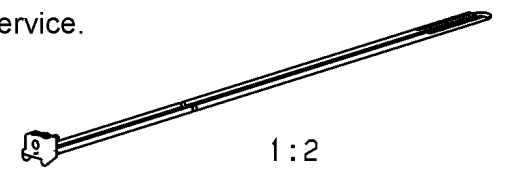


Änderungsstand / Revision level		Beschreibung der Änderung/ Revision Record	Geändert Changed	Datum Date	Geprüft Approved	Datum Date
Solid / part	Zeichnung / drawing					
1	1	Solid neu erstellt; Kennzeichnung entfällt	Steiner	08.07.04	Koch	08.07.04



Nur zur Information,
wird vom Änderungsdienst
nicht erfaßt.
For information only,
not subject to alteration service.



<u>Bündel Ø / Bundle Diameter</u>
8 bis 86mm
<u>Werkstoff / Material</u>
PA 66
<u>Toleranzen / Tolerances</u>
Masse ohne Toleranzangaben nach Dimension without tolerances details to DIN 16901 / 140
<u>AUSFÜHRUNG / PERFORMANCE SPEZIFIKATION / SPEC.</u>

CATIA 4.2.4		Gez. / Drawn 09.04.03	Schiwek	Masstab / Scale 1:1; 10:1; 1:2	NT 479-02
<small>Weitergabe sowie Vervielfältigung dieser Unterlage, Verbreitung und Mittelung ihres Inhalts nicht gestattet, soweit nicht aus- drücklich zugestanden. Zu Verhandlungen verpflichten zu Schadensersatz. Alle Rechte für den Fall der Patenterteilung oder Gebrauchsmuster-Eintragung vorbehalten. The copyright of this drawing is reserved by HELLERMANN TYTON GmbH. It is issued on condition that it is not reproduced, copied or disclosed to a third party, either wholly or in part, without the consent of HELLERMANN TYTON GmbH.</small>		Gepr. / Appr. 09.04.03	Steiner	Benennung / Title Spannband KR8/33 Stop 208 clamp strap KR8/33 Stop 208	
HellermannTyton HellermannTyton GmbH Grosser Moorweg 45, 25436 Tornesch Telefon: 04122 / 701-1 Telefax: 04122 / 701-400				Zeichnungs-Nr./Drawing-No 14.1669	Format D. Size A3 Blatt Sheet