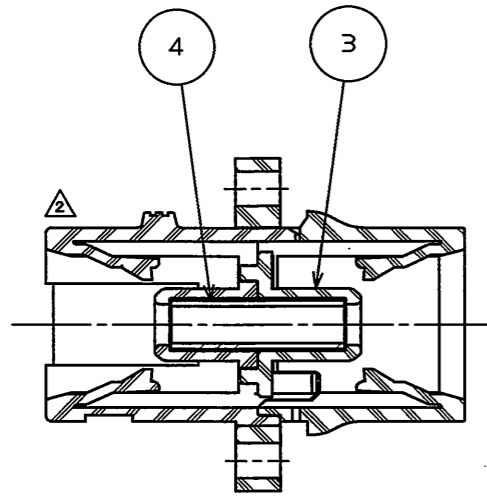


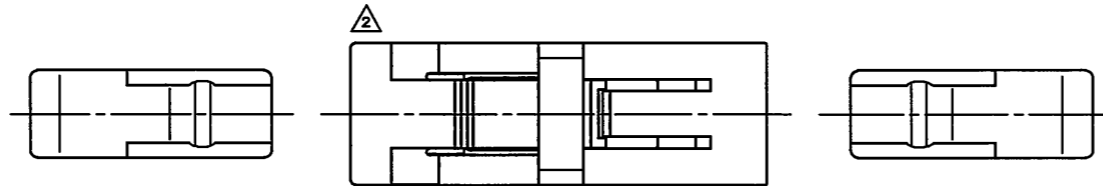
ZE6901RS

(ON 0NIMVHD) 台取型図

| 版数 REV. | 年月日 DATE | DCN NO. | 変更内容 DESCRIPTION | 製図 DR. | 担当 CHK. | 査閲 APPD. | 承認 APPD. |
|------------|-------------|---------|--|------------|------------|-------------|-------------|
| 2 | 9.Jan.2007 | 061976 | Configuration OHG.R Designation. 形状変更・ハネル取付開口指定追加 | KATAGIYAMA | KATAGIYAMA | Y.KOREEDA | A.ONOGAWA |
| 3 | 3.Mar.2009 | 067084 | Specification number addition. 仕様番号追加 | KATAGIYAMA | KATAGIYAMA | Y. Koreeda | H. Shimazu |



SECT. A-A



DESIGNATION

命名法

FO-EX-SCAD*-*-*

COLOR VARIATION
(001:BLUE, 002:GREEN, 003:BEIGE)
色(001:青, 002:緑, 003:ベージュ)

ALIGNMENT SLEEVE MATERIAL
(1:PHOSPHOR BRONZE, 2:ZIRCONIA)
割スリーブ材質(1:リン青銅, 2:ジルコニア)

ADAPTER FORM (SC SIMPLEX TYPE)
アダプタ形態(SC単心タイプ)

SC CONNECTOR APPLICATION PRODUCT
SCコネクタ適応品

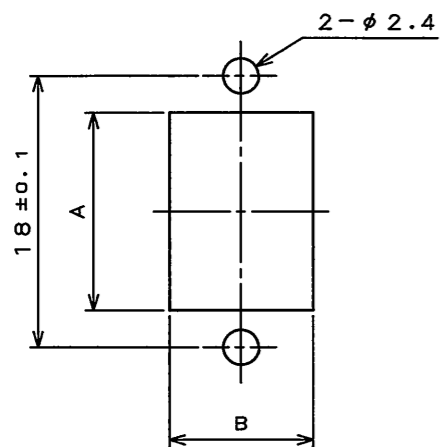
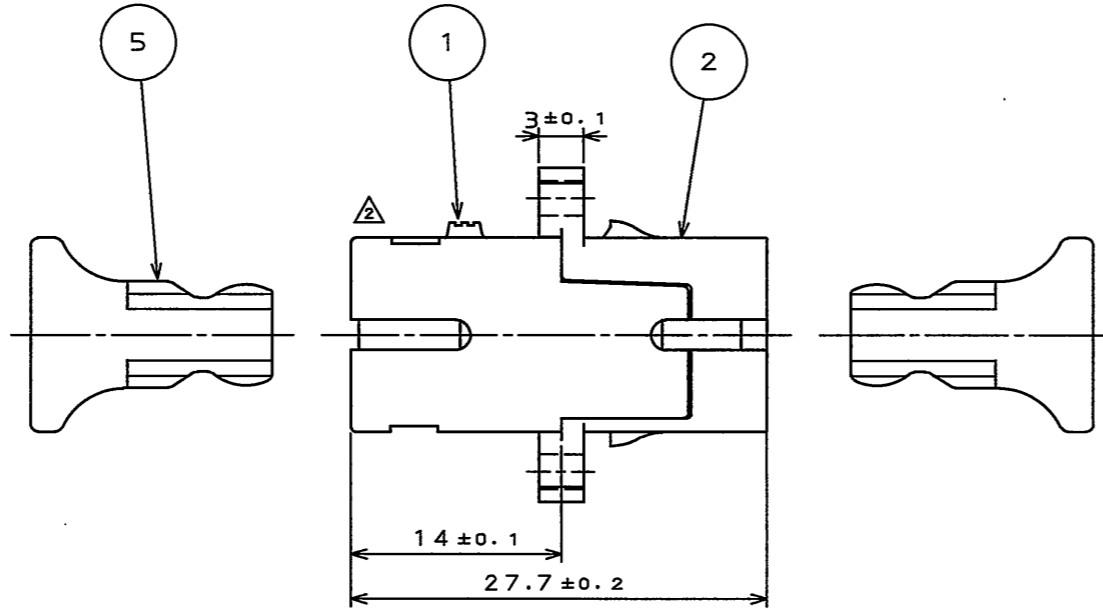
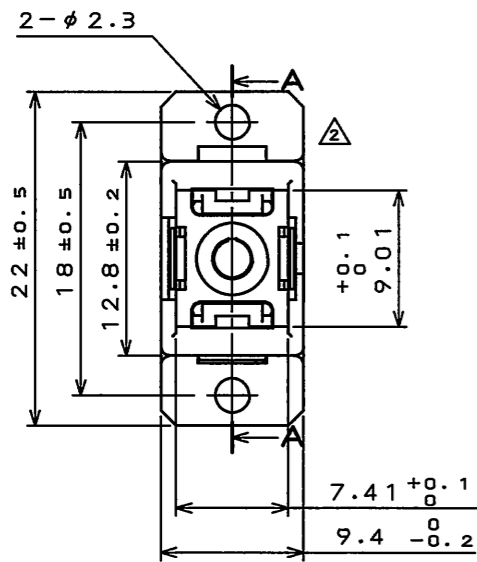
SERIES NAME
シリーズ名

SPECIFICATION

仕様

INSERTION LOSS:0.4dB MAX
OPERATING TEMPERATURE RANGE:-40℃ TO +85℃
DURABILITY:500 TIMES

挿入損失:0.4dB以下
使用温度範囲:-40℃~+85℃
繰返し動作回数:500回



PANEL CUTOUT DIMENSION

パネル取付寸法

| | MIN | MAX |
|---|------|------|
| A | 13.1 | 13.6 |
| B | 9.5 | 10.0 |
| C | 1.50 | 1.75 |

NOTE 1. RO.1MAX
注1. 取り付け開口のエッジはRO.1以下とする。

| | | | | | |
|------------------------|-------------------|--------------------|--------------------------------|--------------|--|
| 5 | DUST CAP | 2 | SYNTHETIC RESIN | | |
| 4 | SPLIT SLEEVE | 1 | PHOSPHOR BRONZE or ZIRCONIA | | |
| 3 | SLEEVE HOLDER | 1 | SYNTHETIC RESIN | | |
| 2 | REAR HOUSING | 1 | SYNTHETIC RESIN | | |
| 1 | FRONT HOUSING | 1 | SYNTHETIC RESIN | | |
| 符号 NO. | 名称 DESCRIPTION | 個数 QTY. | 材料 MATERIAL | 仕上 FINISH | 備考 REMARKS |
| 仕様書(SPECIFICATION) | | 第1版(ORIGINAL DATE) | 尺度(SCALE) | シリーズ(SERIES) | 日本航空電子工業株式会社 JAPAN AVIATION ELECTRONICS INDUSTRY, LTD. 図面番号(DRAWING NO.) SJ106937 |
| △ JACS-70083 | | 5.Jul.2006 | 2:1 | OPT | |
| 一般差(GENERAL TOLERANCE) | | 製図 DR. | 名称(TITLE) | | |
| 寸法(DIMENSION) | | 担当 CHK. | FO-EX-SCAD*-*-* | | |
| . ±0.8 | | 査閲 APPD. | 質量(MASS) | | |
| .X ±0.4 | | 承認 APPD. | ◎ | | |
| .XX ±0.1 | | | | | |
| .XXX ± | | | | | |