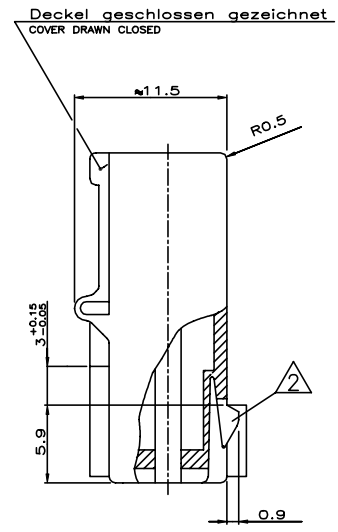
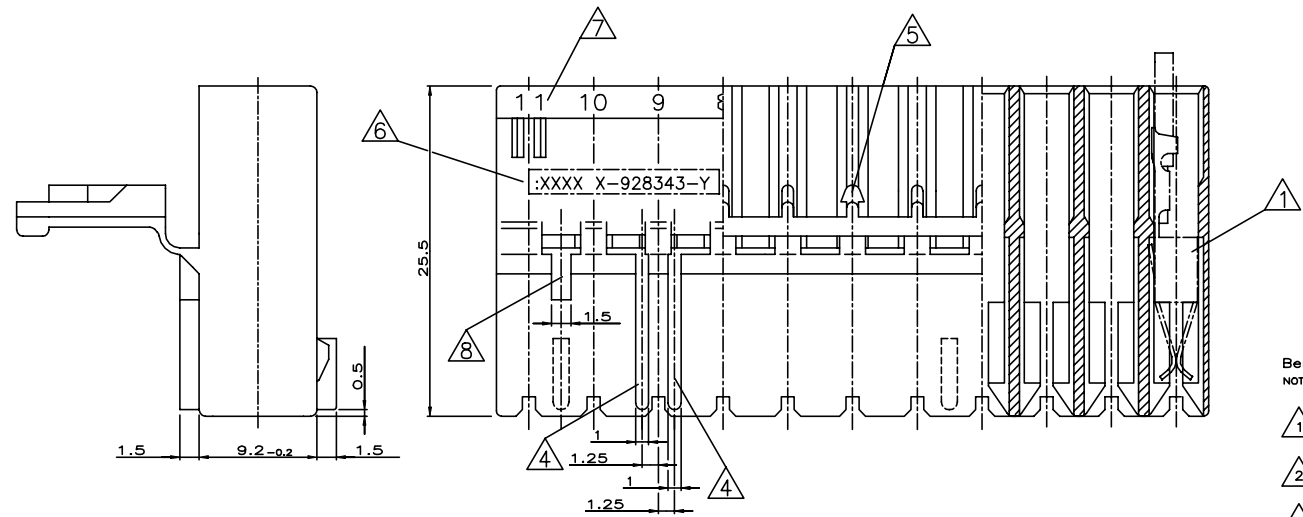
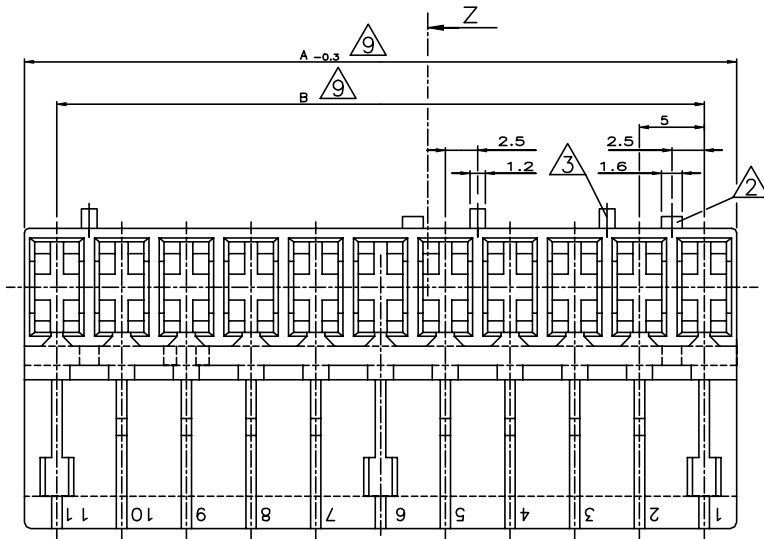


CAD-ORIGINAL		ÄNDERUNGEN DIE DEM TECHNISCHEN FORTSCHRITT DIENEN, BEHALTEN WIR UNS VOR		REVISIONS	
ZEICHNUNG NICHT ÄNDERN				NO	DATE
				B10	09FEB2021
				B11	19APR2021
				B12	09MAY2021



Ansicht "Z"
VIEW "Z"



Bemerkungen
NOTES

- 1 CAVITY SUITABLE TO TE CONNECTIVITY TIMER-CONTACTS LISTED IN PRODUCT SPEC : 108-18049-1
- 2 Rasthaken zwischen Kammer Nr. ... (siehe Blatt 2 von 2)
LOCKING LATCH BETWEEN CAVITY NO. ... (SEE SHEET 2 OF 2)
- 3 Kodierrippe zwischen Kammer Nr. ... (siehe Blatt 2 von 2)
KEYING RIB BETWEEN CAVITY NO. ... (SEE SHEET 2 OF 2)
- 4 Polarisierungsrippen durchgehend bis Scharnier, nach unten (Lage "a") oder oben (Lage "b") versetzt, bei Kammer Nr. ... (siehe Blatt 2 von 2)
POLARIZATION RIB GO THROUGH TO HINGE, POSITION "a" OR "b", AT CAVITY NO. ... (SEE SHEET 2 OF 2)
- 5 Verrastung für Deckel bei Kammer Nr. ... (siehe Blatt 2 von 2)
LOCKING DEVICE FOR COVER AT CAVITY NO. ... (SEE SHEET 2 OF 2)
- 6 ARTWORK-LOGO AND PART NUMBER (OPTIONAL)
- 7 Kammernummer
CAVITY NUMBER
- 8 Tiefenanschlag zwischen Kammer Nr. 1 und 2, ebenfalls zwischen der letzten und vorletzten Kammer
MATING STOP BETWEEN CAVITY NO. 1 AND 2, ALSO BETWEEN THE LAST AND THE LAST BUT ONE CAVITY
- 9 Maß A und Maß B siehe Blatt 2 von 2
DIMENSION A AND DIMENSION B SEE SHEET 2 OF 2
- 10 Passender TE Connectivity Gegenstecker: (siehe Stückliste)
MATED WITH TE CONNECTIVITY CONNECTOR: (SEE PARTS LIST)
- 11 Generell passende Flachsteckerwanne siehe Geräteanschlußzeichnung 88-9935-3
GENERAL SUITABLE TAB HEADER HOUSING SEE DRAWING 88-9935-3
- 12 Leiterplattenanschluß siehe Zeichnung 88-9935-1
CONNECTION TO THE PC BOARD SEE DRAWING 88-9935-1
- 13 SPECIAL HOUSING: MATERIAL MEET REQUIREMENTS OF UL94 V0 AND GWT 750 NO FLAME (IEC 60695-2-11)
- 14 PRELIMINARY PART: NOT YET RELEASED FOR PRODUCTION
- 15 MATERIAL: PA66 UL94 V0 AND GWT 750 NO FLAME (IEC 60695-2-11)
DOUBLE SOURCE RESIN (ALTERNATIVE RESIN UNDER APPROVAL)

Tabelle mit Ausführungsvarianten und Bestellnummern auf Blatt 2 von 2
LIST WITH DIFFERENT STYLINGS AND PARTNUMBERS SEE SHEET 2 OF 2

~ 927740

ZEICHNUNG GÜLTIG AB

TE TE Connectivity

THIS DRAWING IS A CONTROLLED DOCUMENT. DATE: 30.02.20

DESIGNED BY: S. Hölzl DATE: 30.02.20

DRAWING NO.: 8 Schraubst DATE: 30.02.20

PRODUCT SPEC: 108-18049-1

APPLICATION AND VARIATION SPEC: 108-18049-1

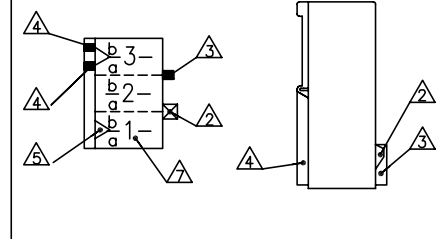
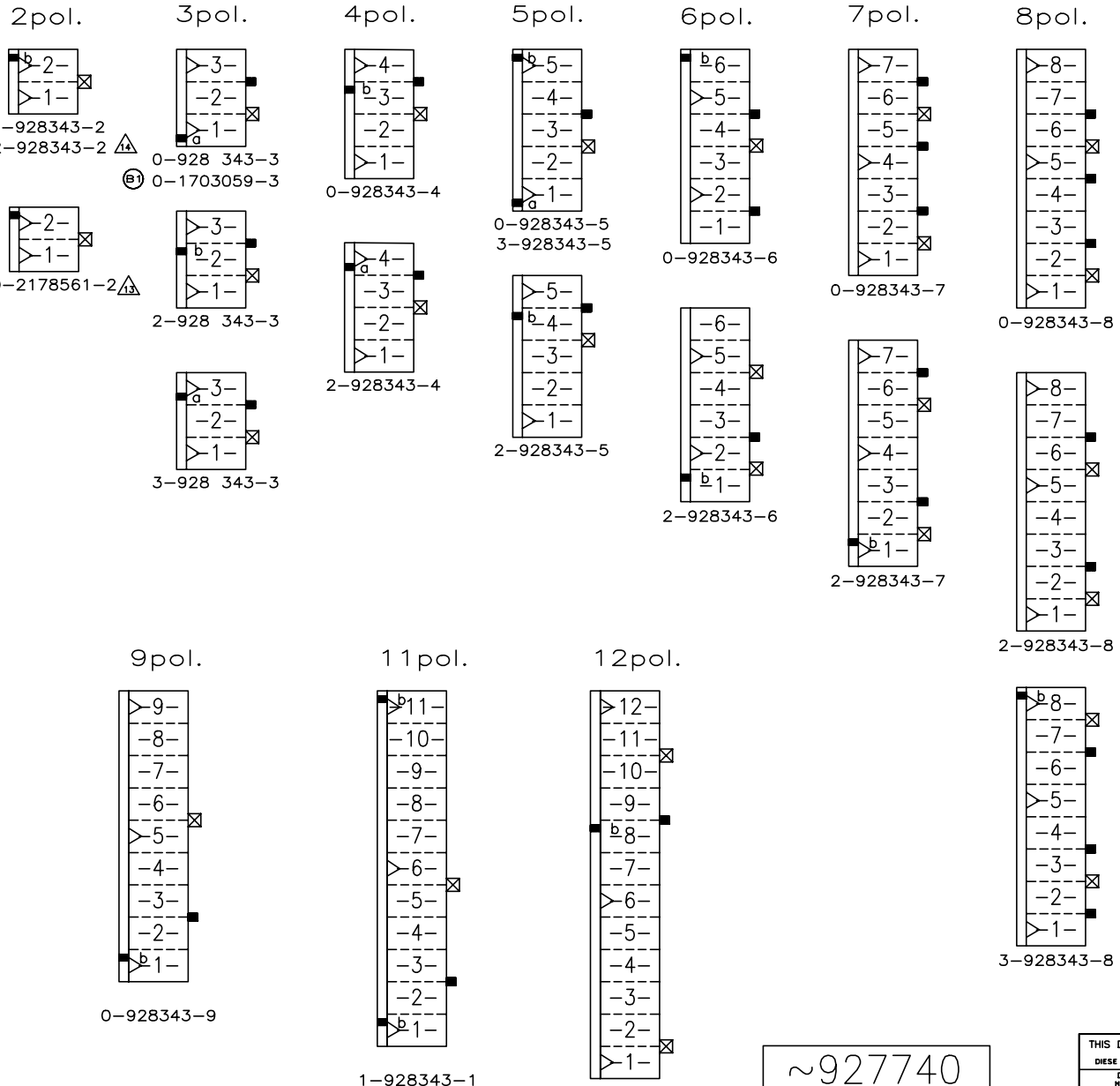
SIZE: A1 100779 C-928343

CUSTOMER DRAWING / KUNDENZEICHNUNG

BESTELL-NR.	POS.	STOCK	BENENNUNG EINZELTEIL	WERKSTOFF	OBENFLÄCHE	FÄRBE
siehe Blatt 2 / SEE SHEET 2						

408 (2/11)

REVISIONS				DATE	DWN	APVD
ÄNDERUNGEN						
P	LYR	DESCRIPTION				
		BESCHREIBUNG				
-	-	SEE SHEET 1		-	-	-



Darstellung:
Lage der Kodier- und
Polarisierungsrippen und
Rastfedern am Gehäuse

DESCRIPTION:
POSITION OF KEYING RIB AND THE
LOCKING LATCH AT THE HOUSINGS

3-928343-5	5	25	20	natur	PA6.6	B	0-927742-5
2-928343-2	2	10	5	natur	PA6.6	1	
0-2178561-2	2	10	5	natur	PA6.6	B	-
0-1703059-3	3	15	10	natur	PA6.6 V-0	A	0-927742-3
1-928343-2	12	60	55	natur		B	
1-928343-1	11	55	50	natur		B	
0-928343-9	9	45	40	natur		B	
3-928343-8	8	40	35	grau		B	
2-928343-8	8	40	35	schwarz		B	0-928230-8
0-928343-8	8	40	35	natur		B	0-928309-8
2-928343-7	7	35	30	schwarz		B	
0-928343-7	7	35	30	natur		B	0-928309-7 0-927742-7
2-928343-6	6	30	25	schwarz		B	
0-928343-6	6	30	25	natur		B	0-927742-6
2-928343-5	5	25	20	schwarz		B	
0-928343-5	5	25	20	natur		B	0-927742-5
2-928343-4	4	20	15	schwarz		B	
0-928343-4	4	20	15	natur		B	0-927742-4
3-928343-3	3	15	10	grau		B	
2-928343-3	3	15	10	schwarz		B	
0-928343-3	3	15	10	natur		B	0-927742-3
0-928343-2	2	10	5	natur		B	
Bestell-Nr.	Pol-zahl	Maß A	Maß B	Farbe	Material	Rev.	Gegenstecker
PART NO.	POS.	DIM A	DIM B	COLOUR	MATERIAL	REV.	MATED WITH

~927740

Bemerkungen siehe Blatt 1 von 2
NOTES SEE SHEET 1 OF 2

THIS DRAWING IS A CONTROLLED DOCUMENT. DIESE ZEICHNUNG IST EIN KONTROLLIERTES DOKUMENT.

DWG: G.Holaus 20.02.89
CHK: B.Schnaubelt 20.02.89

DIMENSIONS: MASSENMÄßEN (mm) TOLERANCES UNLESS OTHERWISE SPECIFIED: ALL DIMENSIONS IN MILLIMETERS

0 PLC ±
1 PLC ± 0.2
2 PLC ±
3 PLC ±
4 PLC ±

FINISH: OBERFLÄCHE/FARBE

MATERIAL: -

WEIGHT: -
GEWICHT: -

DATE: 20.02.89

NAME: -

PRODUCT SPEC: 108-18049-1

APPLICATION SPEC: -

SIZE: A2 CAGE CODE: 00779 DRAWING NO: 928343

RESTRICTED TO: -
HÜR FÜR: -

TE Connectivity

2-12 pol. Standard-Timer Gehäuse mit Innenverrastung, Raster 5mm
2-12 POS. STANDARD-TIMER HOUSING WITH INTERIOR LOCKING, PITCH 5mm

SCALE: MASSTAB 2:1 SHEET: BLATT 2 OF: VON 2 REV: B12