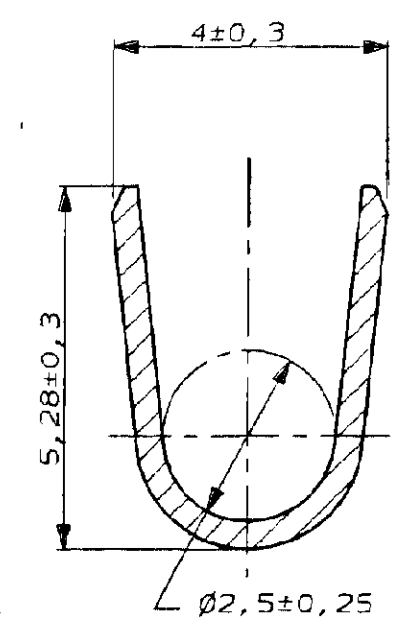
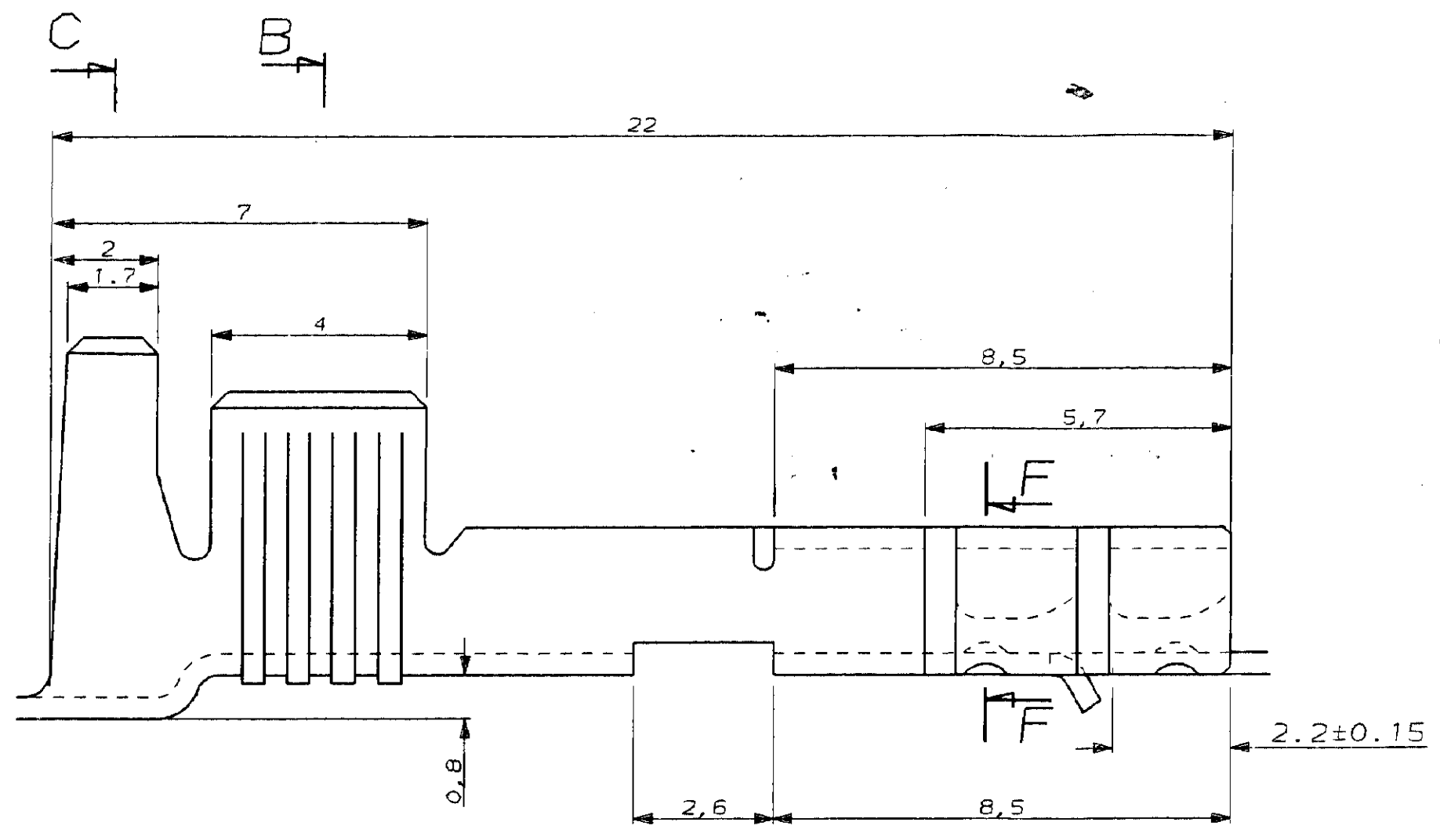
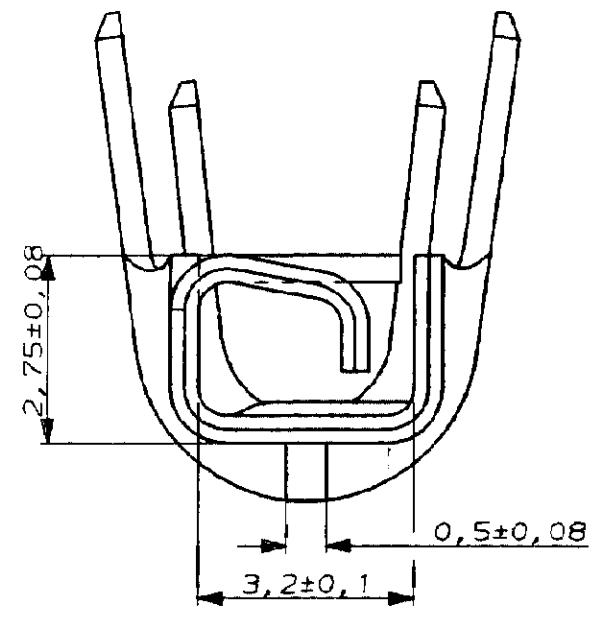
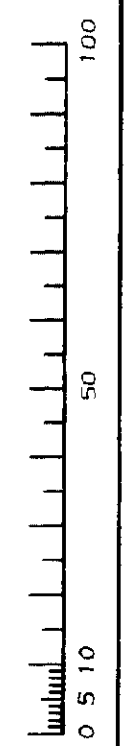
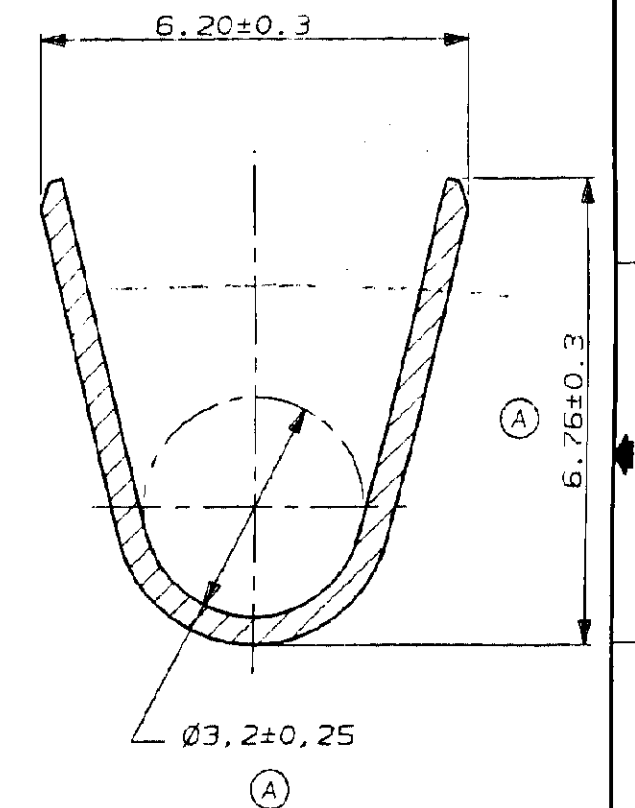


N° C142753

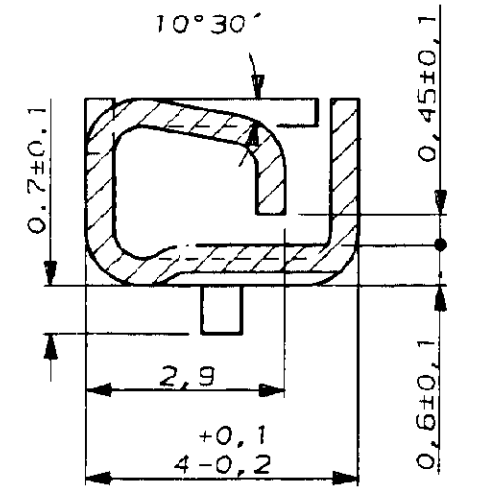
A2



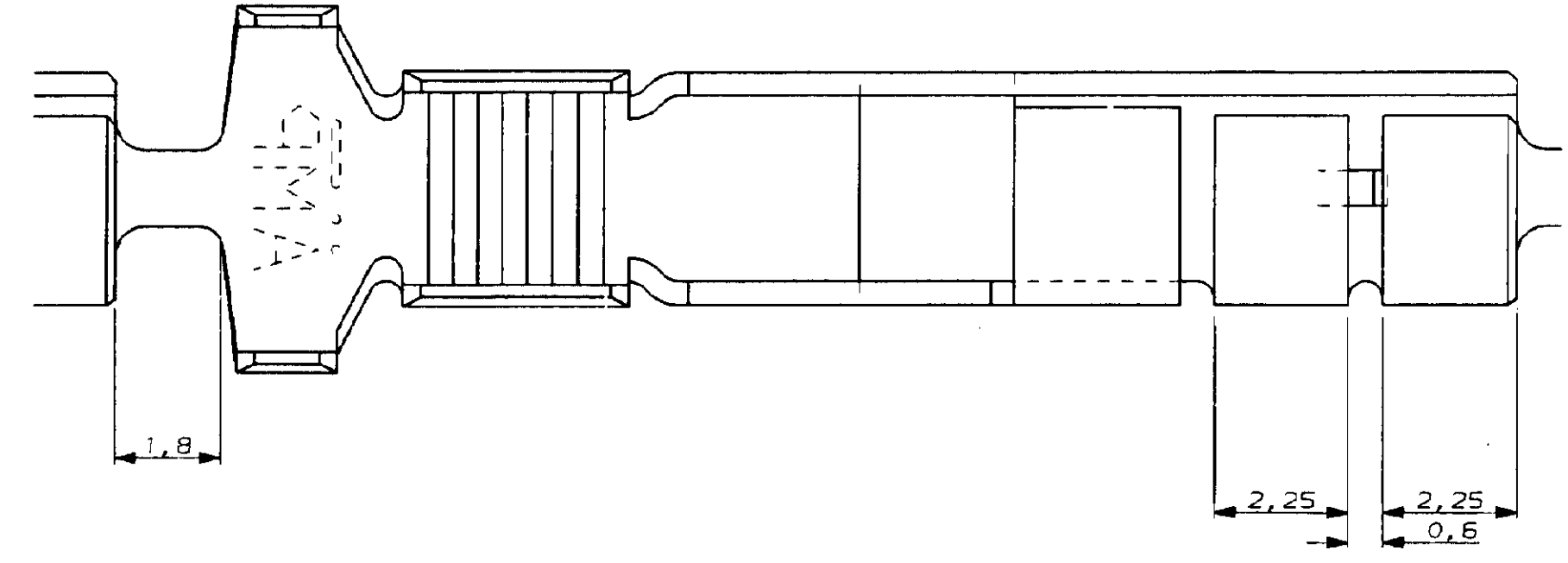
SECTION B-B



SECTION C-C



SECTION F-F



DIMENSIONS IN mm.
DO NOT SCALE PRINT
Dimensions en mm.
Reproduction sur 1:1 échelle

DIST

AMP 1254/03-83

	142753-2	RECEPTACLE	ETAMAGE	
		DESIGNATION	FINITION	REP.
		©1987 BY AMP INCORPORATED ALL RIGHTS RESERVED. AMP PRODUCTS COVERED BY PATENTS AND/OR PATENTS PENDING		
		DESSIN CLIENT UNIQUEMENT POUR REFERENCES		
	DESSINE LE	MATIERE (B)	AMP AMP DE FRANCE	
	12/01/87	CUIVRE HAUTE CONDUCT.	95301 PONTOISE	
	PAR	FINITION		
	JCJ	ETAMAGE	CLASSE	
	VERIFIE LE			
	PAR	DIMENS. FIL	ISOLANT	PAS 23.8±0.15
		3 A 4 mm²	Ø3.5MAX	
B	CHANGE MATIERE	PLAN FAIT EN	TOLERANCES	ECHELLE
	JCJ 07/88	CAO	SAUF INDICATION ± 0.2	10/1
A	REVISE AILE ISOLANT		ne pas modifier le colque	
	JCJ 07/88			
REV	MODIFICATIONS	DES	DATE	

PLAN CLIENT