

4

3

2

1

NICHT VERMASSTE KANTEN SIND NICHT MAßSTÄBLICH

ÄNDERUNGEN DIE DEM TECHNISCHEN FORTSCHRITT DIENEN, BEHALTEN WIR UNS VOR

ZEICHNUNG GESCHÜTZT DURCH ©COPYRIGHT 1992 AMP DEUTSCHLAND GMBH ALLE RECHTE VORBEHALTEN

REV.	ÄNDERUNG	DATUM	NAME
2	ZEICHNUNG NEU ERSTELT	15.6.92	TILLE
3	PN928038-1 GEÄNDERT IN PN928038-2	24.8.92	TILLE
4	ZEICHNUNG ÜBERARBEITET (KUNDENWUNSCH)	21.9.92	TILLE
5	VERPACKUNG GEÄNDERT (KUNDENWUNSCH)	20.07.93	TILLE
A	REV.-STATUS EINGEZEICHNET	03.05.94	TILLE
B	VERRASTENDER DECKEL MIT PROD.-DATUM	18.05.98	ZITZ
C	MODIFIZIERTE RASTHAKEN AN ABDECKKAPPE	25.11.98	ZITZ
C1	REVISED PER ECO-09-024717	06NOV09	AEG

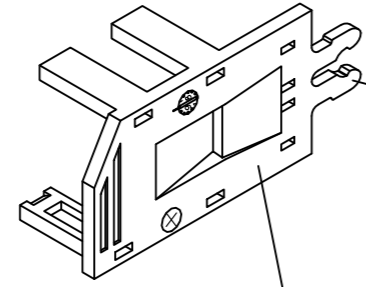
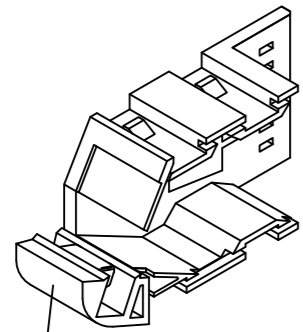
VERWENDET FÜR - NUMMER 829946

PACKING UNIT:

20 COVER PN964 460 UNASSEMBLED }
 20 COVER PN964 461 UNASSEMBLED } PACKED INTO
 20 FEMALE HOUSING/CONNECTORS INTO MINIGRIP BAG } FOLDING BOX
 20 LOCKING LATCH INTO MINIGRIP BAG }

VERPACKUNGSEINHEIT:

20 ABDECKKAPPEN PN964460 LOSE }
 20 ABDECKKAPPEN PN964461 LOSE } IN FALTSCHACHTEL
 JE 20 BUCHSENGEHÄUSE/STECKER IN PLASTIKBEUTEL } VERPACKT
 20 RASTHAKEN IN PLASTIKBEUTEL }

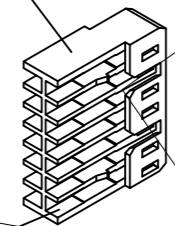


1 WITH INTEGRAL LATCH MIT RASTHAKEN

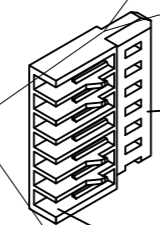
1 OBSOLETE PARTS: OBSOLETE CIS STREAMLINING PER D.RENAUD/D.SINISI

2 WITHOUT INTEGRAL LATCH OHNE RASTHAKEN

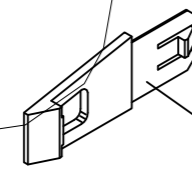
8 WITHOUT CONTACTS OHNE KONTAKTE



5 WITH CONTACTS MIT KONTAKTEN



4 WITH CONTACTS MIT KONTAKTEN



7 WITHOUT CONTACTS OHNE KONTAKTE

QTY	DESCRIPTION	REF. NO.	REV.
1	2x7 POL. MT-FEMALE HOUSING (EMPTY)	928 038-2	8
1	2x7 POL. MT-BUCHSENGEHÄUSE (LEER)	928 037-4	7
1	1x7 POL. MT-FEMALE HOUSING (EMPTY)	964 462-1	6
1	1x7 POL. MT-BUCHSENGEHÄUSE (LEER)	829 934-1	5
1	LOCKING LATCH RASTHAKEN	828 171-2	4
1	1x7 POS. MT-CONNECTOR (0.8µM Au) IDC	964 460-1	3
1	1x7 POL. MT-BUCHSENSTE. (0.8µM Au) IDC	964 461-2	2
1	2x7 POS. MT-CONNECTOR (0.8µM Au) IDC	964 461-1	1
1	2x7 POL. MT-BUCHSENSTE. (0.8µM Au) IDC		
1	3x7 POS. SPEC. COVER, LOWER PART		
1	3x7 POL. ABDECKKAPPE, UNTERTEIL		
1	3x7 POS. SPEC. COVER, UPPER PART WITHOUT CLIP		
1	3x7 POL. ABDECKKAPPE, OBERTEIL OHNE RASTHAKEN		
1	3x7 POS. SPEC. COVER, UPPER PART WITH CLIP		
1	3x7 POL. ABDECKKAPPE, OBERTEIL MIT RASTHAKEN		

ZEICHNUNG GÜLTIG AB KW18/94...

AMP AMP DEUTSCHLAND G.m.b.H. Langen b.Ffm., West Germany

BENENNUNG
 MRV100-3x7POS. CONNECTOR KIT (AWG26-22)
 MRV100-3x7POL. STECKER KIT

NICHT TOLERIERTE MASSE ± -
 MASSTAB -

FORMAT A3

ZEICHNUNGS-NR. 829946

BLATT 1 VON 1

REV. C1

GEZ. TILLE	17.06.92	GEPR. KRÄMER	17.06.92
------------	----------	--------------	----------

CAD-ORIGINAL ZEICHNUNG NICHT ÄNDERN
WAR NR. - PASSEND ZU -