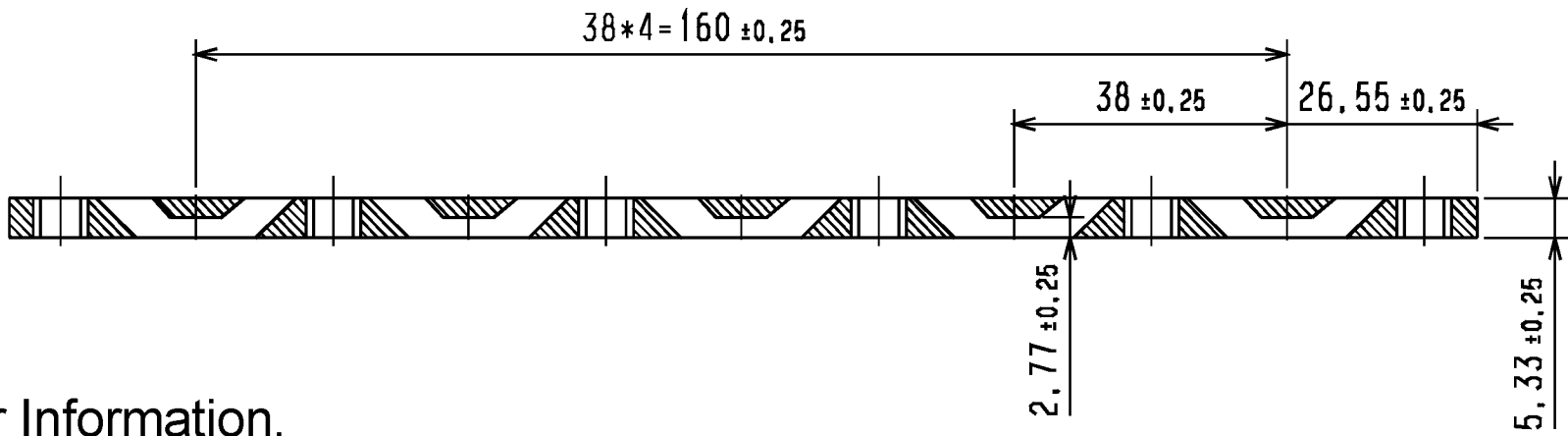
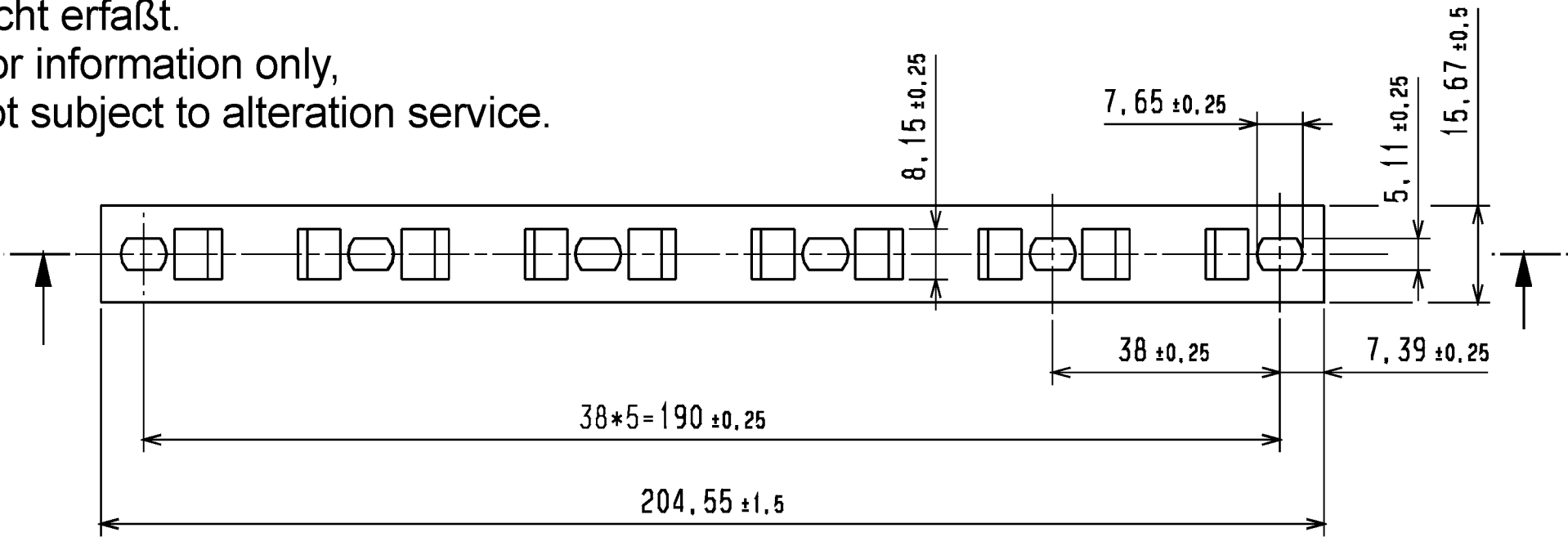


Aufnahme fuer Schweissbolzen \emptyset / intended for welded stud \emptyset
Abbindefestigkeit [N] min. / Tensile strength [N] min.
Loch \emptyset / Hole size
Blechdicke / Panel thickness
Buendel \emptyset / Bundle Diameter
Werkstoff / Material PA 6.6 natur/natural
Toleranzen / Tolerances Masse ohne Toleranzangaben nach Dimension without tolerances details to DIN 16901 / 140
AUSFUEHRUNG / PERFORMANCE SPEZIFIKATION / SPEC.

Aenderungsstand / Revision level		Beschreibung der Aenderung/ Revision Record	Geaendert Changed	Datum Date	Geprueft Approved	Datum Date
Solid / part	Zeichnung / drawing					



Nur zur Information,
wird vom Änderungsdienst
nicht erfaßt.
For information only,
not subject to alteration service.



Nicht bemaste Einzelheiten nach Wahl des Herstellers/
No specified dimensions acc. to manufacturer's choice

CATIA 4.2.2		Gez. / Drawn 23.04.02 Mueller	Masstab / Scale 1:1
Weitergabe sowie Vervielfaeltigung dieser Unterlage, Verwertung und Mitteilung ihres Inhalts nicht gestattet, soweit nicht aus- druecklich zugestanden. Zuwiderhandlungen verpflichten zu Schadenersatz. Alle Rechte fuer den Fall der Patenterteilung oder Gebrauchsmuster-Eintragung vorbehalten. The copyright of this drawing is reserved by HELLERMANN TYTON GMBH. It is issued on condition that it is not reproduced, copied or disclosed to a third party, either wholly or in part, without the consent of HELLERMANN TYTON GMBH.		Gepr. / Appr. 23.04.02 Braeuss	Benennung / Title Befestigungsleiste MSMP5 Mounting plate MSMP5
HellermannTyton HellermannTyton GmbH Grosser Moorweg 45, 25436 Tornesch Telefon: 04122 / 701-1 Telefax: 04122 / 701-400			Zeichnungs-Nr./Drawing-No 14.1595 Format D.Size A3 Blatt Sheet