

Würth Elektronik ICS GmbH & Co. KG

Intelligent Power & Control Systems

Gewerbepark Waldzimmern · Würthstraße 1 · 74676 Niedernhall · Germany

Tel.: +49 7940 9810-0 · Fax: +49 7940 9810-1099

ics@we-online.de · www.we-online.de/ics



Zentralelektrik

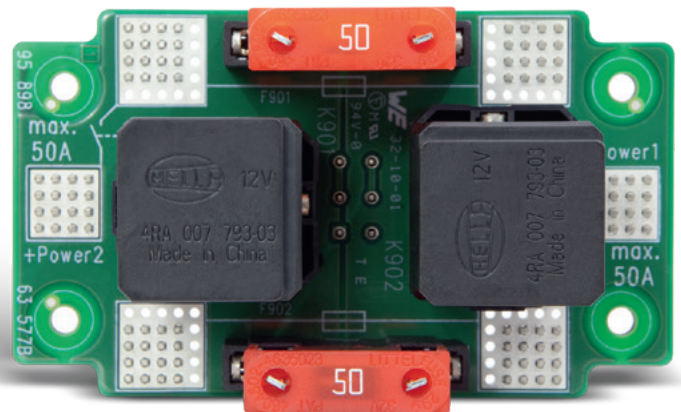
2MF-2PR Modul

Art. ICS-95898

REDLINE

Merkmale

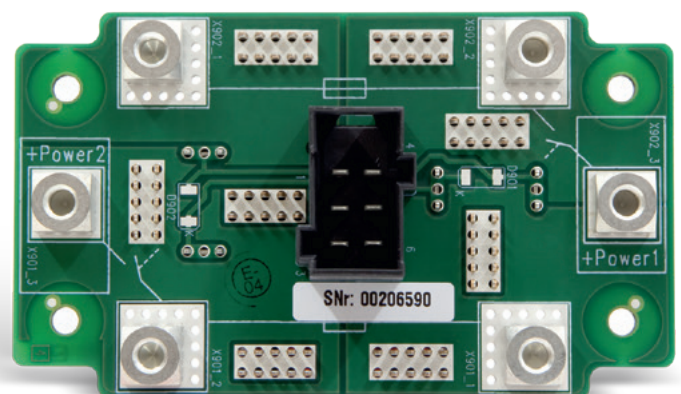
- Stromversorgung wahlweise 12 V DC oder 24 V DC
- 2 Einpresssockel für MAXI-Sicherungen
- 2 Einpresssockel für Hochstrom-Relais
- 6 Powerelemente für Stromversorgung:
 - 3 Powerelemente pro Stromkreis
 - Ein Stromkreis besteht aus einer MAXI-Sicherung und einem Hochstrom-Relais
- Kabelanschlüsse auf der Rückseite via JPT/MCP kompatiblen Steckverbinder (3-reihig, 6-polig)



Frontansicht

Optionen

- Bestückung von Freilaufdioden (SM4007) parallel zu den Relaispulen
- Bestückung von Sicherungen und / oder Relais nach Kundenwunsch



Rückansicht

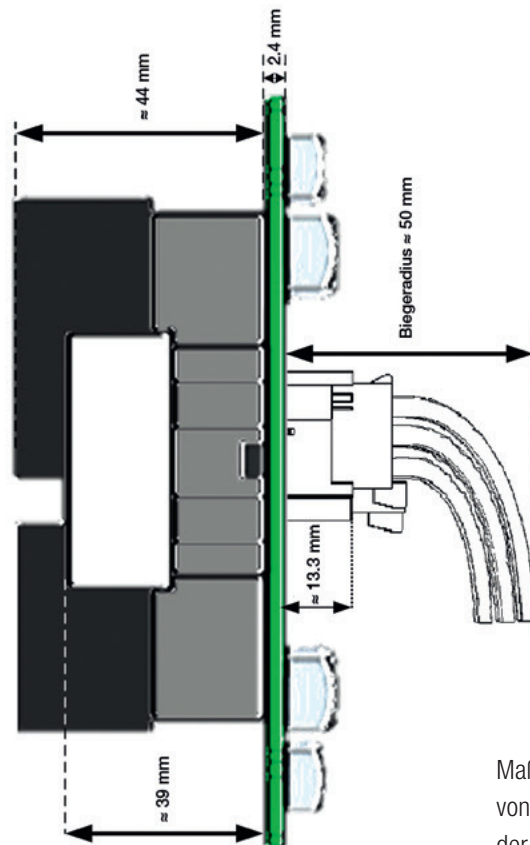
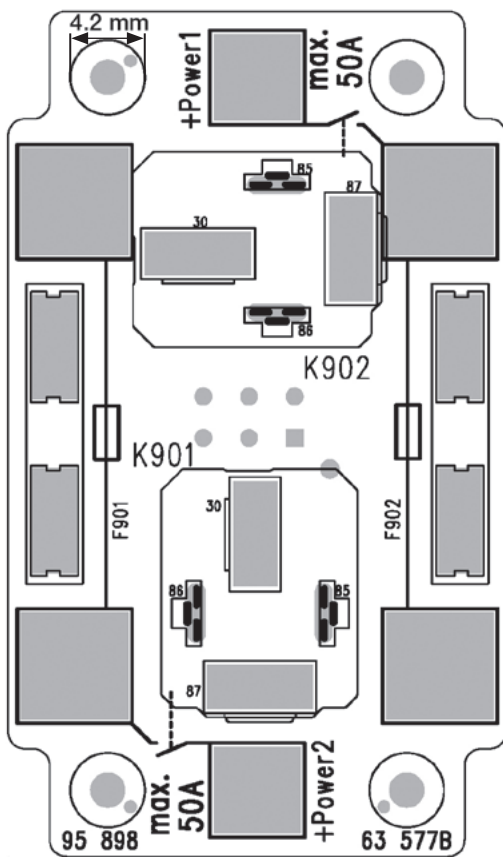
Anwendungen

Schalten und Sichern von allgemeinen Funktionen in Fahrzeugen wie Klimaanlage, ABS, Lichtschalter etc.

Zentralelektrik

2MF-2PR Modul

Abmessungen



Maße abhängig von der Größe der Bauteile

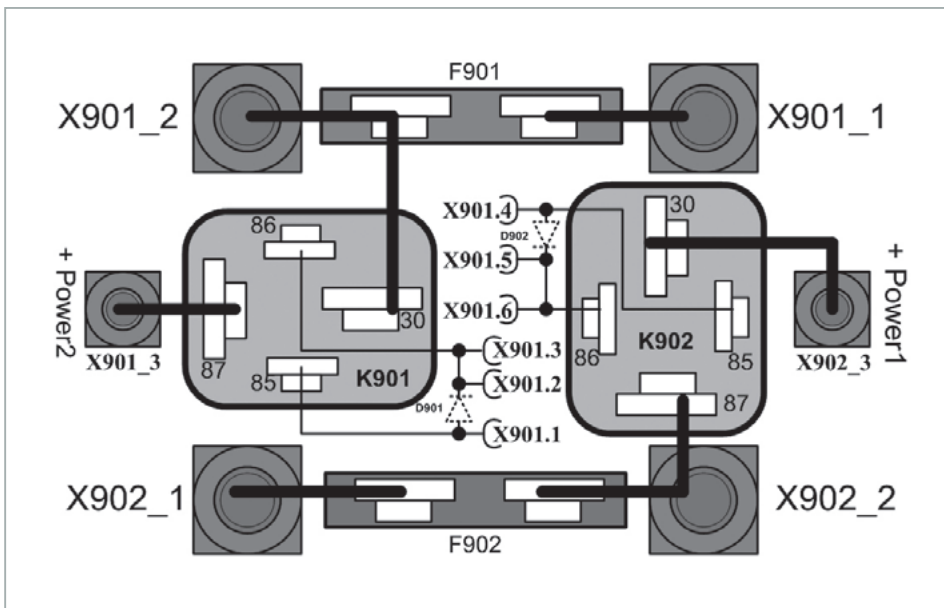
Technische Daten

Betriebstemperatur	-40 °C bis +80 °C
Max. Versorgungsstrom	Max. 50 A bei 40 °C Umgebungstemperatur
Verbindung Relais Spule	Steckverbinder JPT/MCP kompatibel, 3-reihig, 6-polig
Ein-/ Ausgänge	Powerelement Buchse M5, 16 Pins Max. Drehmoment: 2,2 Nm
	Powerelement Buchse M6, 25 Pins Max. Drehmoment: 3,9 Nm

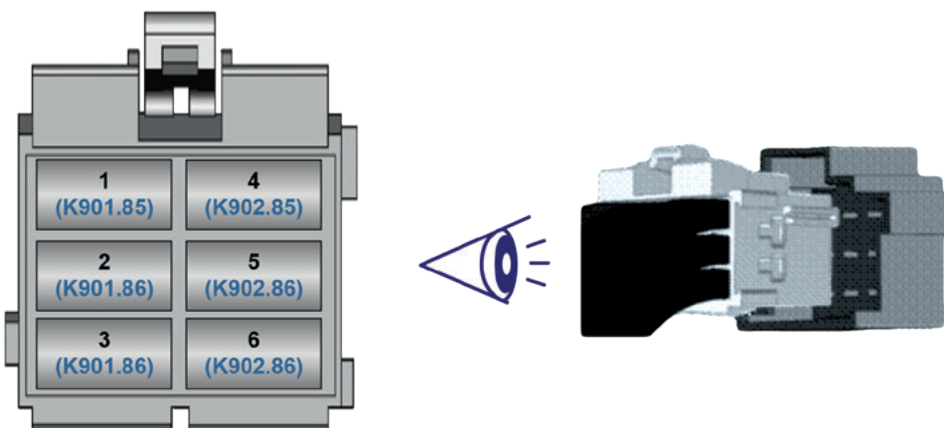
Zentralelektrik

2MF-2PR Modul

Elektrischer Schaltplan



Steckverbinder: JPT 6 schwarz (X901)



Steckverbinder (Buchse) für Kabelanschluss (Ansicht Kabeleingang)

Pinbelegung des Steckverbinders entspricht den Bauteilen auf dem Board
(z.B.: K902.86 ist mit dem Pin 6 des Steckverbinders X901 verbunden).