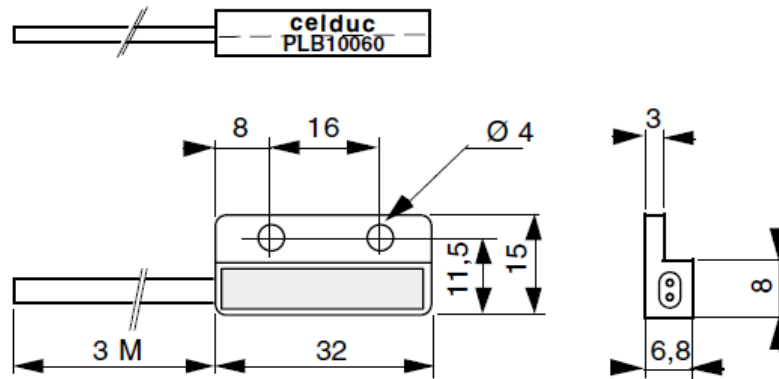


# PLB10060

## CAPTEUR DE PROXIMITE MAGNETIQUE - un contact repos

*MAGNETIC PROXIMITY SENSOR - 1 normally closed contact*

### Dimensions / Outlines



### CARACTERISTIQUES ELECTRIQUES / ELECTRICAL DATA

<b>Puissance maxi commutable / Max. switching power</b>	<b>10 W / 12 VA</b>
<b>Tension maxi commutable / Max. switching voltage</b>	<b>250 Vdc</b>
<b>Courant maxi commutable / Max. switching current</b>	<b>400 mA</b>
<b>Courant de travail / Carrying current</b>	<b>1 A</b>
<b>Tension typique de tenue entre lames / Typical dielectric strength between contacts</b>	<b>250 Veff</b>
<b>Résistance de contact initiale ( hors cable ) / Initial contact resistance ( cable excepted )</b>	<b>≤ 150 mΩ</b>
<b>Résistance d'isolement ( min ) / Insulation resistance</b>	<b>10<sup>11</sup> Ω</b>
<b>Capacité / Capacitance</b>	<b>0,5 pF</b>
<b>Fréquence maxi d'utilisation / Max.frequency</b>	<b>200 Hz</b>
<b>Fréquence de résonance / Resonant frequency</b>	<b>2300 Hz</b>

*Proud to serve you*

All technical characteristics are subject to change without previous notice.  
Caractéristiques sujettes à modifications sans préavis.

**celduc®**  
r e l a i s

**Temps de commutation**

à l'action ( rebonds 0,6 ms inclus ) / Operate time ( bounces 0,6 ms included ) **1 ms**  
 au relachement / Release time **0,1 ms**

**CARACTERISTIQUES PHYSIQUES / PHYSICAL DATA**

**Matériau utilisé pour le contact / Contact material** **Rhodium**  
**Température maxi d'utilisation / Max. operating temperature** **- 40 à + 100°C**  
**Température de stockage / Storage temperature** **- 55 à + 100°C**  
 ( température donnée hors cable / given temperature, cable excepted )  
**Chocs ( 11 ms ) / Shocks ( 11 ms )** **100 g**  
**Vibrations ( de 10 à 2000 Hz ) / Vibrations** **30 g**  
**Durée de vie mécanique / Mechanical life expectancy** **10<sup>9</sup>**  
**Indice de protection ( nettoyage par jet d'eau; usage industriel et ambiance poussiéreuse )**  
 Protection level ( Cleaning with jet of water, industrial use, dusty environment ) **IP67**

**AUTRES CARACTERISTIQUES / OTHERS**

**Plage de sensibilité utilisée / Used pull-in range** **de 50 à 57 ATf**

Pour d'autres sensibilités , nous consulter / For others, please contact us **Cable méplat / Flattened electrical cable 5,6 mm x 3,4 mm - 2 x 0,5 mm<sup>2</sup> L=3M type H03VVF**

Pour d'autres longueurs ou types , nous consulter / For other lengths or typical wires, please contact us

**Détection / Detection**

Commande par aimant **P6250000** apparié en nos ateliers ( inclus dans la référence )

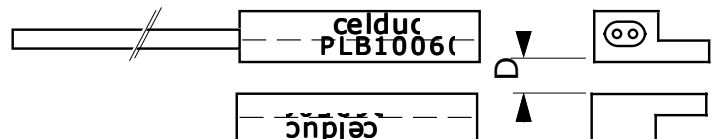
/ Ordered by magnet P6250000 paired in our factory ( included in the reference )

Nota : dimensions P625 identiques au PLA ... Please note : P625 and PLA ... own same dimensions

Pour d'autres types ou utilisations , nous consulter / For others, please contact us

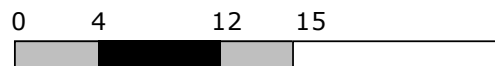
Toujours fermé / All sensors closed :  $D > 15$  mm

Toujours ouvert / All sensors open :  $4 \leq D \leq 12$  mm



Plage d'ouverture et fermeture / Opening and closing range:  $12 < D < 15$  mm

Utilisation interdite / Forbidden :  $0 \leq D < 4$  mm



**celduc**<sup>®</sup>  
r e l a i s

[www.celduc.com](http://www.celduc.com)

5, Rue Ampère BP30004 42290 SORBIERS - FRANCE E-mail : [celduc-relais@celduc.com](mailto:celduc-relais@celduc.com)  
 Fax +33 (0) 4 77 53 85 51 Service Commercial France Tél. : +33 (0) 4 77 53 90 20  
 Sales Dept. For Europe Tel. : +33 (0) 4 77 53 90 21 Sales Dept. Asia : Tél. +33 (0) 4 77 53 90 19