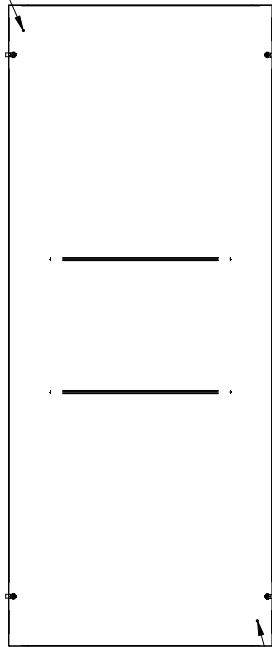


10-32 X 1/2
BONDING STUD



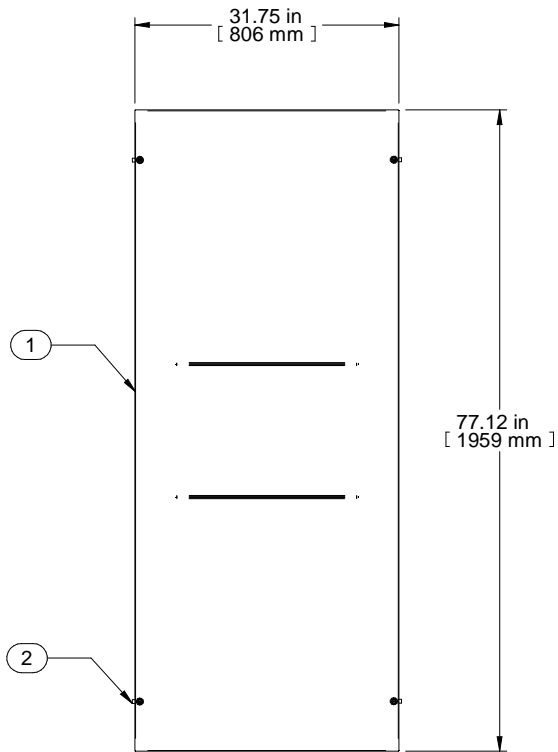
REAR VIEW

1.66 in
[42 mm]
TYP

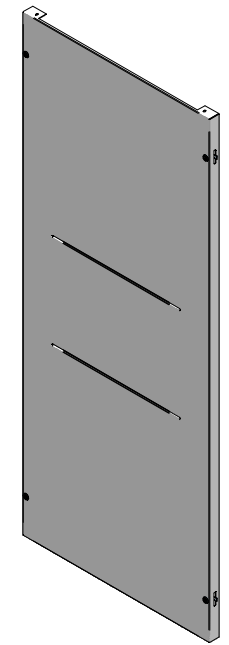


L.S. VIEW

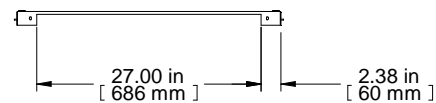
10-32 X 1/2
BONDING STUD



FRONT VIEW



ISOMETRIC



BOTTOM VIEW

Item Number	Title	Quantity
1	CL - SIDE PANEL	1
2	KEYED LOCK 1/4 TURN LATCH	4

PART NUMBERS

CLCSP36BK | PAINTED BLACK TEXTURED

NOTES

Side Panel Sold As Single
Used for 36" DP CLC Frame
Can Be Used As Barrier Panel
See Hammond Website for More Information

Français

Pour tous les détails sur nos produits,
s'il vous plaît consultez notre site www.hammondmfg.com.
Data subject to change without notice. Isometric drawing not to scale.
Les données sont sujettes à changement sans préavis.

**HAMMOND
MANUFACTURING®**
www.hammondmfg.com

PART NO. **CLCSP36**