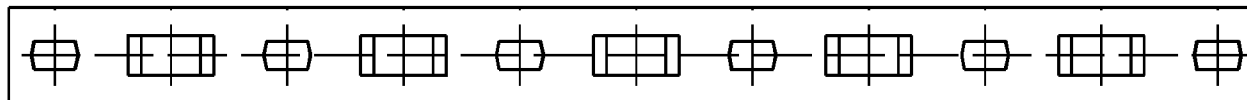
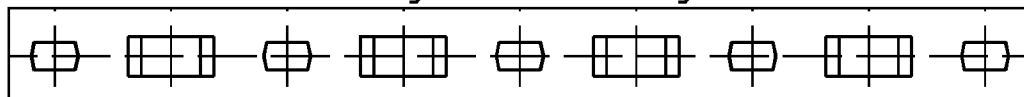


Änderungsstand / Revision level		Beschreibung der Änderung/ Revision Record	Geändert Changed	Datum Date	Geprüft Approved	Datum Date
Solid / part	Zeichnung / drawing					

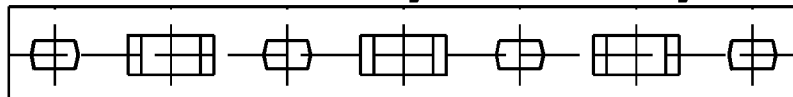
1) (MP5M3) Gesamtlänge/ overall length =  $171.6 \pm 0.6$



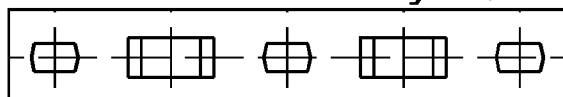
2) (MP4M3) Gesamtlänge/overall length =  $139.8 \pm 0.6$



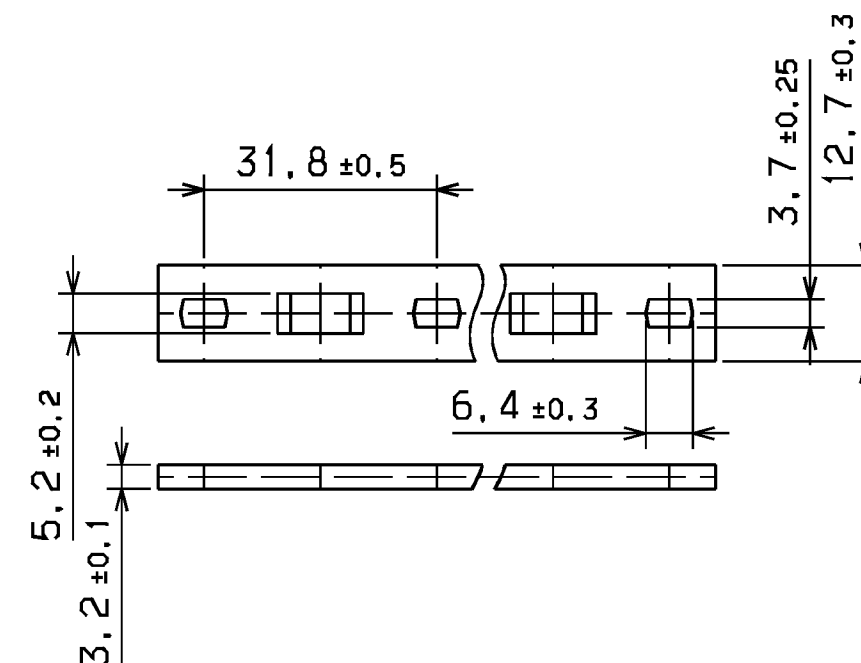
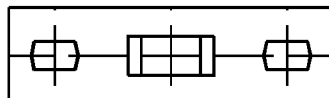
3) (MP3M3) Gesamtlänge/overall length =  $108.0 \pm 0.6$



4) (MP2M3) Gesamtlänge/overall length =  $76.2 \pm 0.6$



5) (MP1M3) Gesamtlänge/overall length =  $44.4 \pm 0.6$



Nur zur Information,  
wird vom Änderungsdienst  
nicht erfaßt.  
For information only,  
not subject to alteration service.

	Artikelbezeichnung/ Product type	Laenge/length
1	MP5M3	$171.6 \pm 0.6$
2	MP4M3	$139.8 \pm 0.6$
3	MP3M3	$108.0 \pm 0.6$
4	MP2M3	$76.2 \pm 0.6$
5	MP1M3	$44.4 \pm 0.6$

Werkstoff / Material

PA 6.6

Toleranzen / Tolerances

Masse ohne Toleranzangaben nach  
Dimension without tolerances  
details to

DIN 16901 / 140

AUSFUEHRUNG / PERFORMANCE  
SPEZIFIKATION / SPEC.

Zu verwenden mit M3-Schrauben und Kabelbinder der T50-Serie/  
For use with M3 screws and T50 range of ties.

CATIA 4.2.2		Gez. / Drawn 03.05.02 Mueller	Masstab / Scale 1:1
Weitergabe sowie Vervielfältigung dieser Unterlage, Verwertung und Mitteilung ihres Inhalts nicht gestattet, soweit nicht aus- drücklich zugestanden. Zuwiderhandlungen verpflichten zu Schadenersatz. Alle Rechte für den Fall der Patenterteilung oder Gebrauchsmuster-Eintragung vorbehalten.  The copyright of this drawing is reserved by HELLERMANN TYTON GMBH. It is issued on condition that it is not reproduced, copied or disclosed to a third party, either wholly or in part, without the consent of HELLERMANN TYTON GMBH.		Gepr. / Appr. 03.05.02 bma	Benennung / Title Befestigungsleiste MP-Serie Mounting plate MP-Series
HellermannTyton HellermannTyton GmbH Grosser Moorweg 45, 25436 Tornesch Telefon: 04122 / 701-1 Telefax: 04122 / 701-400			Zeichnungs-Nr./Drawing-No 14.1597  Format D.Size A3 Blatt Sheet