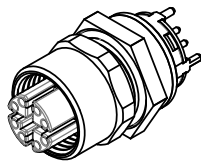
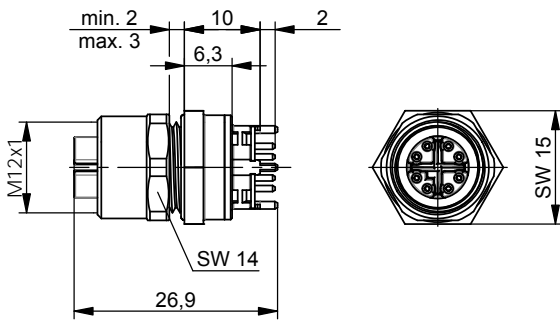
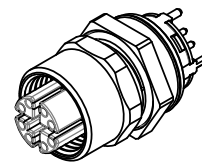
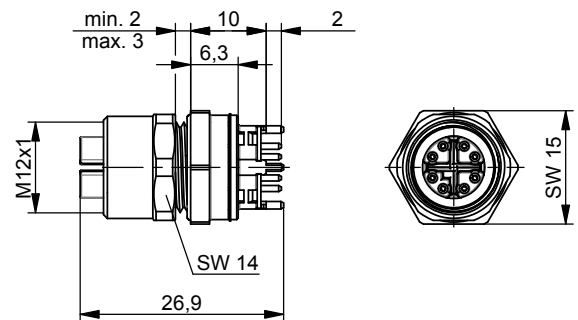


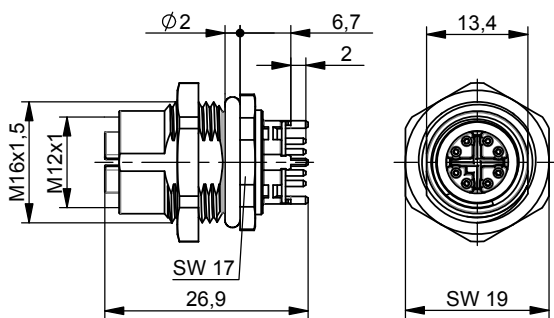
**Einbaubuchse Rückwandmontage einteilig**  
**Bulkhead Socket back mount one-piece**  
**J80020A0120**



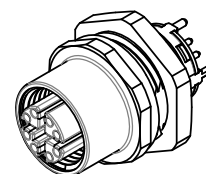
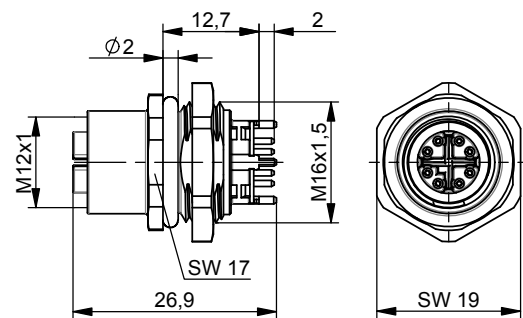
**Einbaubuchse Rückwandmontage zweiteilig**  
**Bulkhead Socket back mount two-pieces**  
**J80120A0120**



**Einbaubuchse Rückwandmontage einteilig**  
**Bulkhead Socket back mount one-piece**  
**J80020A0121**

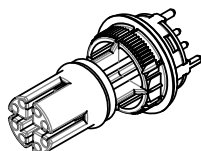
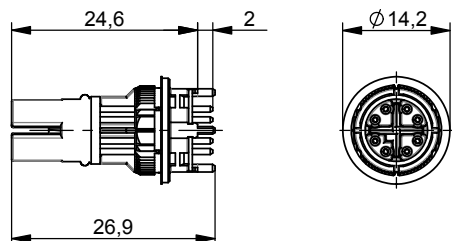


**Einbaubuchse Vorderwandmontage einteilig**  
**Bulkhead Socket front mount one-piece**  
**J80020A0122**

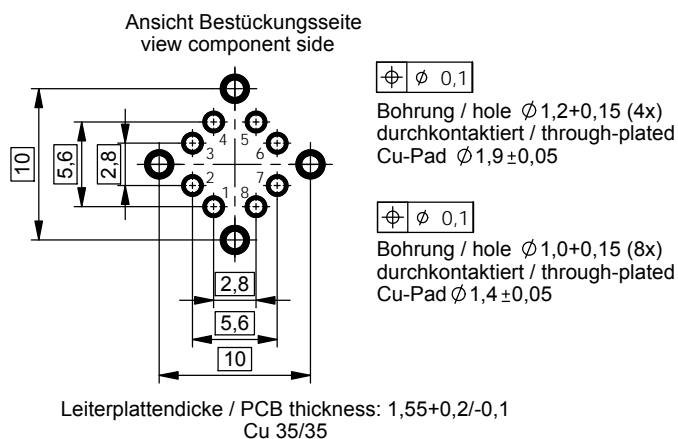


## Einbaubuchse ohne Gehäuse Bulkhead Socket without housing

J80220A0120



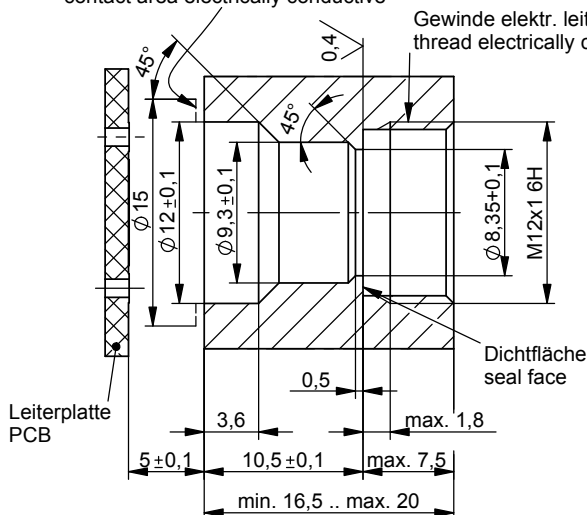
## Bohrbild Einbaubuchse Drilling scheme Bulkhead Socket



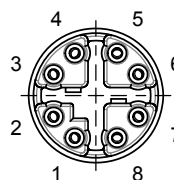
## Gehäusebohrung (Gehäuse elektrisch leitfähig) Housing bore (housing electrically conductive)

Kontaktfläche elektr. leitfähig  
contact area electrically conductive

Gewinde elektr. leitfähig  
thread electrically conductive



## Kontaktzuordnung Pin assignment M12x1 nach / acc. to IEC 61076-2-109



- 1 weiß-orange / white-orange
- 2 orange
- 3 weiß-grün / white-green
- 4 grün / green
- 5 weiß-braun / white-brown
- 6 braun / brown
- 7 weiß-blau / white-blue
- 8 blau / blue

Bestell-Nr.: Order no.:	Bezeichnung Description	Barcode: EAN 13	VPE: PU:
J80020A0120	BS8X180-1-4THR100BM000	4018359449094	10 Stück in PVC-Blisterverpackung 10 pcs. in PVC blister package
J80120A0120	BS8X180-2-4THR100BM000	4018359449162	10 Stück in PVC-Blisterverpackung 10 pcs. in PVC blister package
J80020A0121	BS8X180-1-4THR067BM000	4018359449100	20 Stück in PVC-Blisterverpackung 20 pcs. in PVC blister package
J80020A0122	BS8X180-1-4THR127FM000	4018359449117	20 Stück in PVC-Blisterverpackung 20 pcs. in PVC blister package
J80220A0120	BS8X180-0-4THR000BM000	4018359449186	20 Stück in PVC-Blisterverpackung 20 pcs. in PVC blister package

Technische Daten / Technical Data		
<b>Steckverbinder-Norm</b>	IEC 61076-2-109	<b>Connector standard</b>
<b>Mechanische Eigenschaften</b>		<b>Mechanical Characteristics</b>
Steckkraft	≤ 30N	Insertion force
Lebensdauer (Steckungen)	≥ 100	Durability (mating cycles)
<b>Werkstoffe</b>		<b>Materials</b>
Gehäuse	Zinkdruckguß vernickelt / Messing vernickelt Zinc diecast nickel plated / Brass nickel plated	Housing
Sechskantmutter	Messing vernickelt / Brass nickel plated	Hex nut
Schirmeinsatz	Zinkdruckguß verzinkt / Zinc diecast tin plated	Shield insert
Kontaktkörper	PA	Contact body
Kontakte	CuSn	Contacts
Kontaktoberfläche	Au	Contact finish
Dichtungen	FKM	Gaskets
Kontaktfixierung	PET	contact fixing
Richtlinie 2011/65/EU (RoHS)	RoHS-konform / RoHS compliant	Directive 2011/65/EU (RoHS)
<b>Umweltanforderungen</b>		<b>Environmental Requirements</b>
<b>Mechanisch</b>		<b>Mechanical</b>
Schocken	490 ms <sup>-2</sup>	Shock
Schwingen sinusförmig	50 ms <sup>-2</sup>	Vibration sinusoidal
<b>Schutz vor Eindringen</b>		<b>Protection against Ingress</b>
Eindringen von Teilchen	IP6X*	particulate ingress
Wasser / Untertauchen	IPX7*	water / immersion
Verschmutzungsgrad	3	Pollution degree
<b>Klimatisch und chemisch</b>		<b>Climatical and Chemical</b>
Umgebungstemperatur	-40°C bis / to +85°C	Ambient temperature
<b>Elektrische Eigenschaften</b>		<b>Electrical Characteristics</b>
Kontaktwiderstand	≤ 5 mΩ	Contact resistance
Isolationswiderstand	≥ 100 MΩ	Insulations resistance
Spannungsfestigkeit: Kontakt-Kontakt	≥ 500 V, DC	Voltage proof: contact-contact
Spannungsfestigkeit: Kontakt-Schirm	≥ 500 V, DC	Voltage proof: contact-shield
Strombelastbarkeit bei 40°C	0,5 A	Current carrying capacity at 40°C
Bemessungsspannung **	50 V / AC, 60 V / DC	Rated voltage **
PoE+ gemäß IEEE 802.3at	Geeignet für Power over Ethernet+ Adequate for Power over Ethernet+	PoE+ acc. to IEEE 802.3at

\* Die technischen Angaben gelten für das Zusammenwirken von M12x1 Produkten nach IEC 61076-2-109 der Firma Telegärtner Karl Gärtner GmbH und den dort gezeigten IP67 Stecker- und Flanschpaarungen.

\* Technical data apply to M12x1 products to IEC 61076-2-109 of the company Telegärtner Karl Gärtner GmbH and the appropriate combinations of IP67 plugs and flange sockets.

\*\* Die Bemessungsspannung basiert auf dem Verschmutzungsgrad 2

\*\* The rated voltage is based on pollution degree 2

Technische Daten / Technical Data		
<b>Übertragungstechnische Eigenschaften ***</b>		<b>Transmission Characteristics ***</b>
10 Gigabit Ethernet gemäß IEEE 802.3an	Geeignet für 10 Gigabit Ethernet Adequate for 10 Gigabit Ethernet	10 Gigabit Ethernet acc. to IEEE 802.3an
Kategorie 6 <sub>A</sub>	ISO/IEC 11801; DIN EN 50173-1	Category 6 <sub>A</sub>
Klasse E <sub>A</sub>	ISO/IEC 11801; DIN EN 50173-1	Class E <sub>A</sub>
Kategorie 6A	ANSI/TIA/EIA-568-C.2	Category 6A
<b>Normen</b>		<b>Standards</b>
IP-Schutzarten	IEC 60529	Degrees of protection provided by enclosures (IP code)
Anwendungsneutrale Kommunikationskabelanlagen	ANSI/TIA/EIA-568-C.2; ISO/IEC 11801; DIN EN 50173-1	Generic cabling systems
<b>Zulassung</b>		<b>Approval</b>
UL-gelistet	E244889	UL listed

\*\*\* Für alle aufgeführten Standards gelten die aktuellen und publizierten Ausgabestände zum Zeitpunkt 19.11.2015

\*\*\* The editions of the aforementioned standards by the time of 19.11.2015 are valid.