

Three phase power solid state relay
Relais statique triphasé de puissance

SMB8650510

- Zero cross Solid State Relay specially designed for most types of loads.
- Over-Voltage protection on output (VDR+RC).
- Back to back thyristors on output with TMS² technology for a long lifetime expectancy, RoHS void free process.
- Direct copper bonding (DCB) technology.
- Large control range: 4-30VDC with input current limiter. Green LED visualization on the input.
- Designed in conformity with IEC/ EN60947-4-3 and IEC/ EN60947-4-2.
- Built in IP20 - protection with flaps.

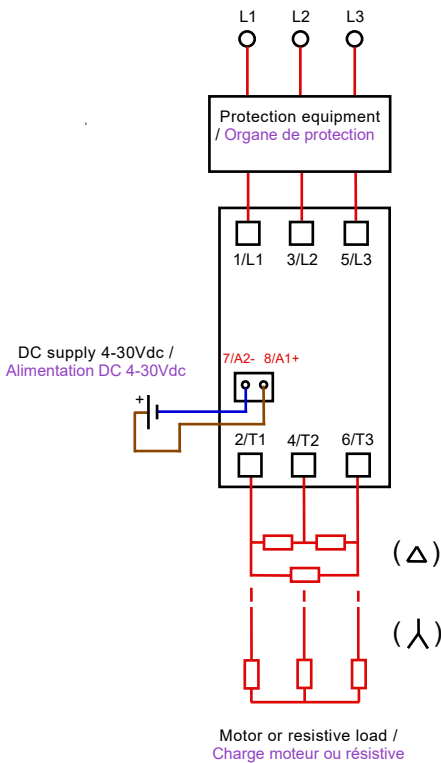
Output / Sortie : 24-520VAC (±10%)
Input / Entrée : 4-30VDC

50A / 1600Vpeak Thyristors.
I²t=2800 A²s.
30A AC51 (Resistive / Résistif).
12A AC53 (Motor / Moteur).

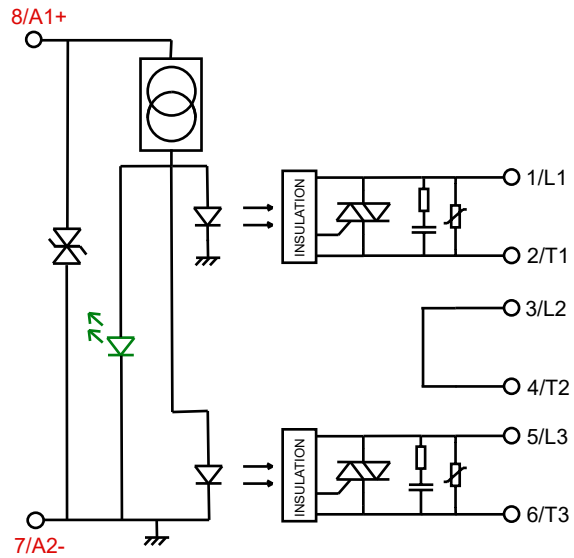


- Relais statique synchrone adapté à tous types de charges.
- Protection en tension sur la sortie (VDR+RC).
- Sorties thyristors technologie TMS² permettant une longue durée de vie, procédé soudure RoHS sans voids.
- Technologie DCB (Direct Copper Bonding).
- Large plage de contrôle: 4-30VDC avec un courant de commande régulé. LED de visualisation sur l'entrée de couleur verte.
- Construit en conformité à la norme IEC/EN60947-4-3 et IEC/EN60947-4-2
- Protection contre le toucher IP20 avec volet de protection.

Typical application / Application typique:



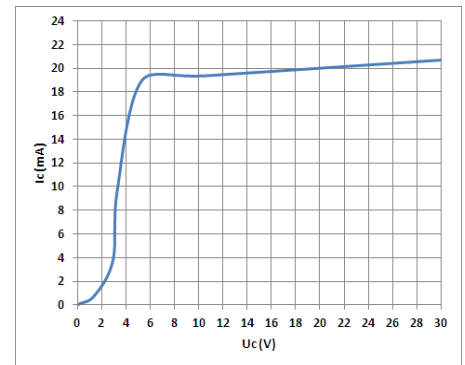
Synoptic / Synoptique:



Proud to serve you

Control characteristics (at 25°C) / Caractéristiques de commande (à 25°C)

Parameter / Paramètre	Symbol	DC			Unit
		Min	Nom	Max	
Control voltage / Tension de commande	Uc	4		30	V
Control current (@Uc) / Courant de commande	Ic		<22		mA
Release voltage / Tension de relachement	Uc off	2			V
Input internal resistor / Résistance interne	Rc	Current regulator			Ω
Reverse voltage / Tension inverse	-Uc		30		V



Output characteristics (at 25°C) / Caractéristiques de sortie (25°C)

Parameter per leg / Paramètre par voie	Conditions	Symbol	Min	Typ.	Max	Unit
Operating voltage range / Plage de tension d'utilisation		Ue	24	400	520	V rms
Peak voltage / Tension crête		Up		1600		V
Zero cross level / Niveau de synchronisme		Usync	10			V
Latching voltage / Tension minimum amorçage	Ie nom	Ua			10	V
Nominal current / Courant nominal @40°C (AC-51) ⁽¹⁾		Ie AC-51		30		A rms
Nominal current / Courant nominal @40°C (AC-53) ⁽¹⁾		Ie AC-53		12		A rms
Non repetitive overload current / Courant de surcharge	tp=20ms	I _{tsm}	700	750		A
On state voltage drop / Chute directe à l'état passant	@ 25°C	V _t			1	V
On state dynamic resistance / Résistance dynamique		r _t		7,5		mΩ
Output power dissipation (max value) / Puissance dissipée (max)		P _d	0,9x1xIe + 0,0075 x Ie ²			W
Thermal resistance between junction to case (one leg) / Résistance thermique jonction/semelle (1 voie)		R _{thj/c}		0,45		K/W
Off state leakage current / Courant de fuite à l'état bloqué	@Ue typ, 50Hz	I _{lk}			1	mA
Minimum load current / Courant minimum de charge		I _{emin}	5			mA
Turn on time / Temps de fermeture (cycles)		t _{on max}		0,5		
Turn off time / Temps d'ouverture (cycles)		t _{off max}		0,5		
Operating frequency range / Fréquence utilisation	F mains	f	0,1	50-60	400	Hz
Off state dv/dt / dv/dt à l'état bloqué		dv/dt	500			V/μs
Maximum di/dt non repetitive / di/dt max non répétitif		di/dt			50	A/μs
I ² t (<10ms)		I ² t	2450	2800		A ² s
Conducted immunity level / Immunité conduite	IEC/EN61000-4-4 (bursts)		4kV criterion A			
Conducted immunity level / Immunité conduite	IEC/EN61000-4-5 (surge)		4kV criterion A			
Short circuit protection / Protection court-circuit (@100kA)	type 2 coordination	Example	Fuse MERSEN type gRC			

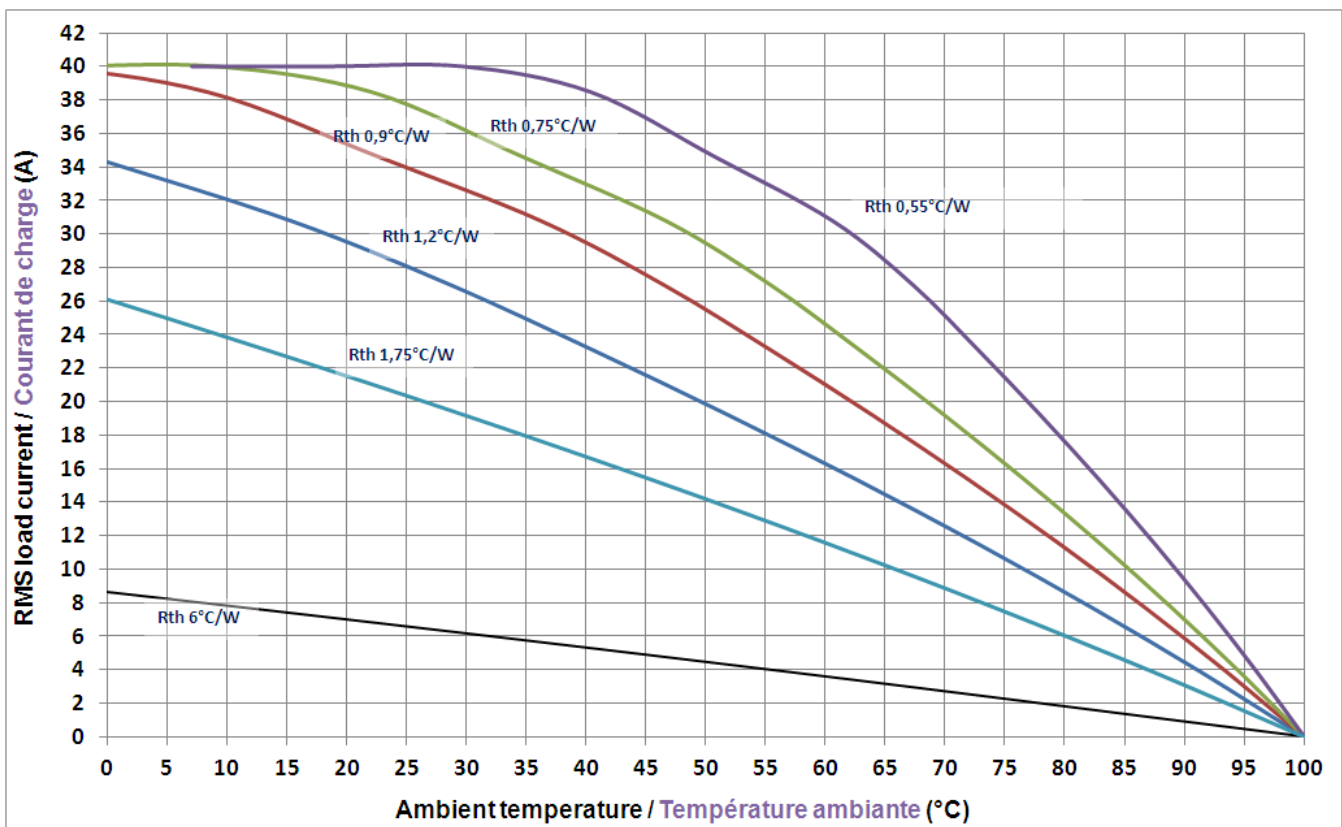
⁽¹⁾ : with heatsink see fig 1. / Avec dissipateur voir fig1.

General characteristics (at 25°C) / Caractéristiques générales	Symbol	Min	Typ.	Max
Input to output insulation / Isolement entrée/sortie	Ui		4000	VRMS
Output to case insulation / Isolation sortie/semelle	Ui		4000	VRMS
Insulation resistance / Résistance d'isolement	Ri		1000 (@500VDC)	MΩ
Rated impulse voltage / Tenue aux tensions de chocs	Uimp		4000	V
Protection level / Degré de protection / CEI529			IP20	
Pollution degree / Degré de pollution	-		2	
Vibration withstand / Vibrations IEC60068-2-6 ⁽²⁾			1,5	mm
Shocks withstand / Tenue aux chocs IEC60068-2-6	-		30/50	g
Ambient operating temperature / Température de fonctionnement	-		-40 /+85	°C
Storage temperature / Température de stockage ⁽³⁾			-40/+125	°C
Relative humidity / Humidité relative	HR		40 to 85	%
Weight / Poids			100	g
Conformity / Conformité			EN60947-4-3 (IEC947-4-3)	
			EN60947-4-2 (IEC947-4-2)	
			EN 62314	
Conformity (VDE laboratory) / Construit en conformité	EN		EN60950 / EN60335-1	
Conformity / Conformité	UL/CSA		Pending / en cours	
Housing Material / Matière du boîtier			PA 6 UL94VO	
Housing Material / Matière du boîtier			EN 60695-2 (VDE approval)	
Base plate / Semelle			Tin plate Aluminum / Aluminium	

(2) : 10-150Hz, double amplitude / 10-150Hz double amplitude

(3) : no icing, no condensation / pas de glace, pas de condensation

Thermal curves and heatsink choice / Courbes thermiques & Choix dissipateur thermique (fig 1.)



Standard celduc heatsinks / Dissipateurs celduc standard:

- WF114200 = 1.75K/W
- WF070000 = 0.75K/W

- WF121000 = 1.1-1.2K/W
- WF050000 = 0.55K/W

- WF115100 = 0.9K/W



celduc®
r e l a i s

www.celduc.com

5, Rue Ampère BP30004 42290 SORBIERS - FRANCE

Fax +33 (0) 4 77 53 85 51

Service Commercial France Tél. : +33 (0) 4 77 53 90 20

Sales Dept. For Europe Tel. : +33 (0) 4 77 53 90 21

Sales Dept. Asia : Tél. +33 (0) 4 77 53 90 19

Overload currents one leg / Courants de surcharges par voie:

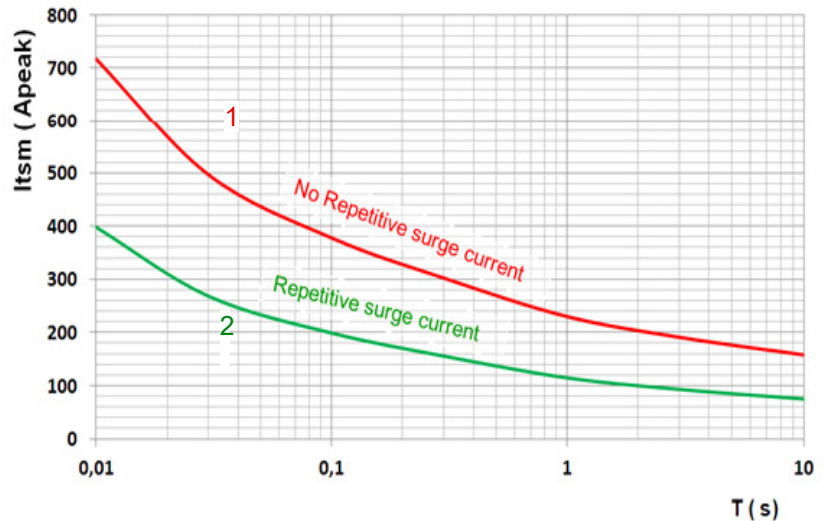
1 - No repetitive I_{tsm} is given without voltage reapplied .
This curve is used to define the protection (fuses).

1 - I_{tsm} non répétitif (1) sans tension réappliquée est donné pour la détermination des protections.

2 - Repetitive I_{tsm} is given for inrush current with initial $T_j = 70^\circ\text{C}$. In normal operation, this curve musn't be exceeded.
Caution, frequent over load currents will decrease the life expectancy of the SSR.

2 - I_{tsm} répétitif (2) est donné pour des surcharges de courant (T_j initiale= 70°C).

Attention : la répétition de ces surcharges de courant diminue la durée de vie du relais.



→ Warning ! semiconductor relays don't provide any galvanic insulation between the load and the mains. Always use in conjunction with an adapted circuit breaker with insulation feature or a similar device in order to ensure a reliable insulation in the event of wrong function and when the relay must be insulated from the mains (maintenance ; if not used for a long duration ...).

It is important that the solid state relay is subject to correct installation, maintenance and use conforming to its intended regulations and standards, to the supplier's instructions and to accepted rules of art.

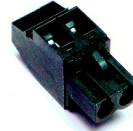
→ Attention ! les relais à semi-conducteurs ne procurent pas d'isolation galvanique entre le réseau et la charge. Ils doivent être utilisés associés à un disjoncteur avec propriété de sectionnement ou similaire, afin d'assurer un sectionnement fiable en amont de la ligne dans l'hypothèse d'une défaillance et pour tous les cas où le relais doit être isolé du réseau (maintenance; non utilisation sur une longue durée...).

Sous réserve d'installation, d'entretien et d'utilisation conformes à sa destination, à la réglementation, aux normes en vigueur, aux instructions du constructeur et aux règles de l'art.

Connections / Raccordement:

Commande / Control

SM relay is delivered in standard with a pluggable control connector with a **celduc** reference 1Y020915 / Weidmuller BLZ5,08/2/90SN SW code 155 271 0000.
Wiring : 0,13 ... 3,3 mm²/ AWG26....AWG12
Flat Screwdriver



→ Le relais SM est livré en standard avec un connecteur de commande 2 points débrochable référence **celduc** 1Y020915 / Weidmuller BLZ5,08/2/90SN SW code 155 271 0000.
Raccordement de fils : 0,13 ... 3,3 mm² / AWG26....AWG12
Tournevis plat

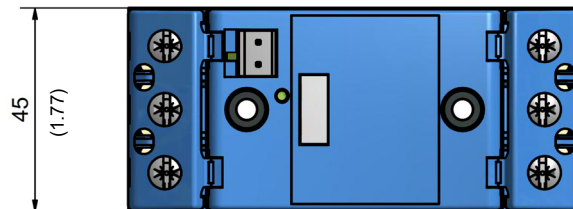
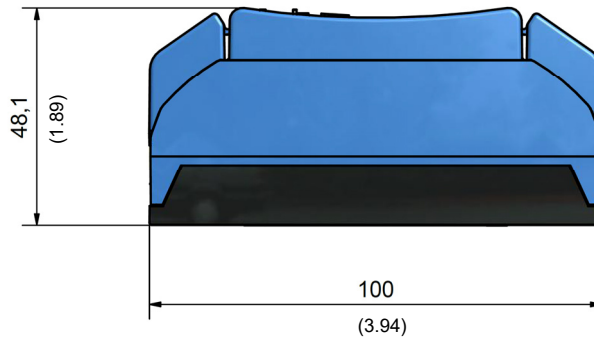
cel3pac®				Power wiring / Raccordement de puissance	
Number of wires / Nombre de fils				Screwdriver type / Modèle de tournevis	Couple de serrage recommandé Vis M5 Recommended tightening torque M5 screw N.m
1		2			
SOLID (No ferrule) Fil rigide (sans embout)	FINE STRANDED (With ferrule) Fil multibrins (avec embout)	SOLID (No ferrule) Fil rigide (sans embout)	FINE STRANDED (With ferrule) Fil multibrins (avec embout)		Mini 2 / Typ 2.4 / Max 3
AWG16....AWG8 1,5 ... 10 mm ²	AWG16....AWG10 1,5 ... 6 mm ²	AWG16....AWG8 1,5 ... 10 mm ²	AWG16....AWG10 1,5 ... 6 mm ²	POZIDRIV 2	

With ring terminals,wires with or without ferrules /
Avec cosses ou directement avec fil avec ou sans embouts



<p>Power with ring terminal /Puissance avec cosses</p> <p><u>W max =12,6mm</u> 16 mm² (AWG6) 25 mm² (AWG4) 35mm² (AWG2 /AWG3) 50mm² (AWG0 /AWG1)</p>	<p>IP20 flaps / Volets IP20 Flaps are delivered mounted on the relay. Les volets sont montés en standard en usine</p> <p><u>Labels / Etiquettes</u> Marking labels are available, for mounting on flaps. Part number : 1MZ09000 (delivered per 200 parts) Des étiquettes de repérage sont aussi disponibles. Quantités par 200 pièces Montage sur volets (1MZ09000).</p>	
--	--	--

Dimensions / Dimensions:



mm
(inch)

Mounting / Montage :

-> Sightpac® SSRs are mounted on heatsinks or on a DIN rail adaptor (see thermal curves page 3). A large range of heatsinks is available. See "WF" range on www.celduc.com.

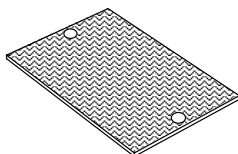
-> For heatsink mounting, it is necessary to use thermal grease or thermal pad with high conductivity specified by **celduc®**.

An adhesive model (5TH23000) mounted by **celduc®** on the SSR is also available: please contact us.

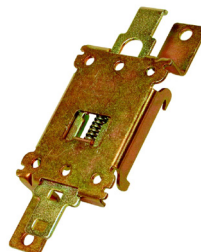
-> Les relais statiques de la gamme Sightpac® sont montés sur dissipateur thermique ou sur un adaptateur rail DIN (voir courbes thermiques p3) Une gamme étendue de dissipateurs est disponible. Voir la gamme "WF" sur www.celduc.com.

-> Pour le montage du relais sur dissipateur utiliser de la graisse thermique ou un "thermal pad" haute performance spécifié par **celduc®**. Une version autocollante précollée sur le relais (5TH23000) est aussi disponible: nous consulter.

Thermal pads



5TH21000



1LD12020
Adaptateur DIN
DIN rail adaptor