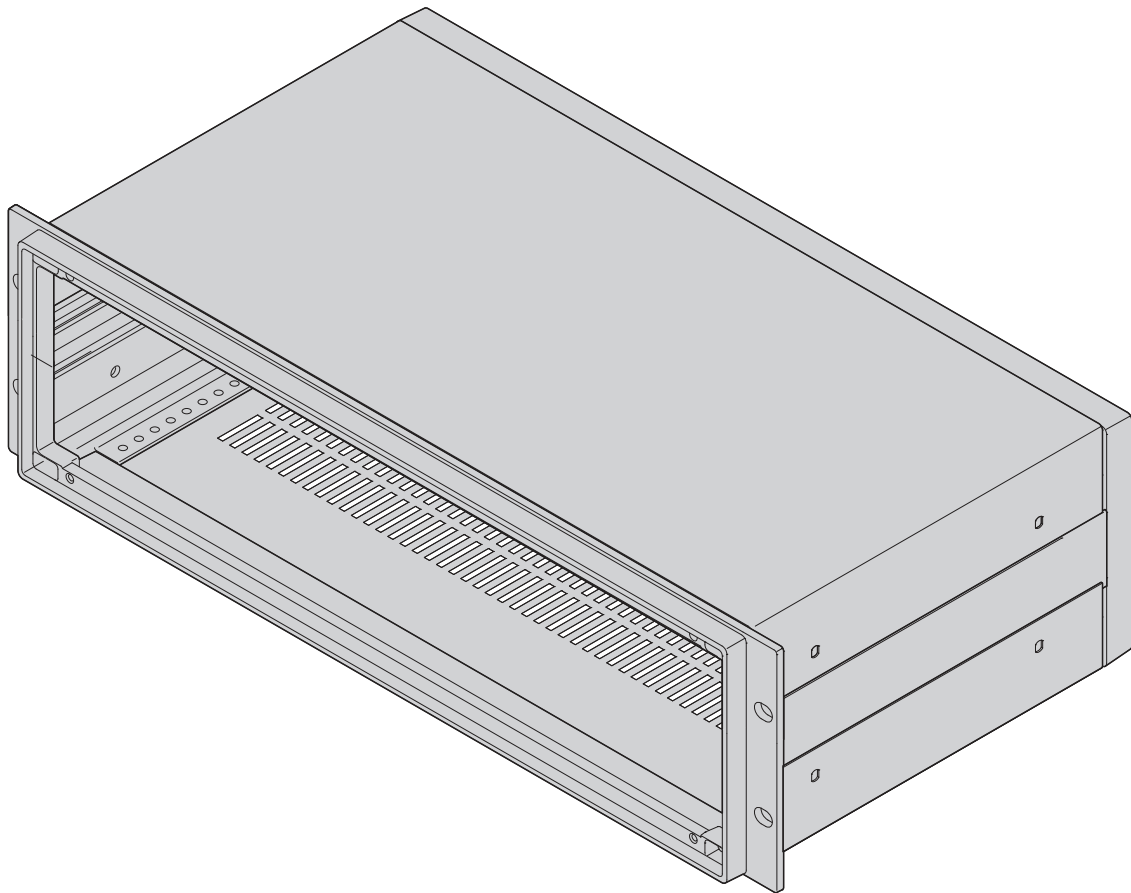


Benutzeranleitung  
*inpac*  
19"-Einschubgehäuse

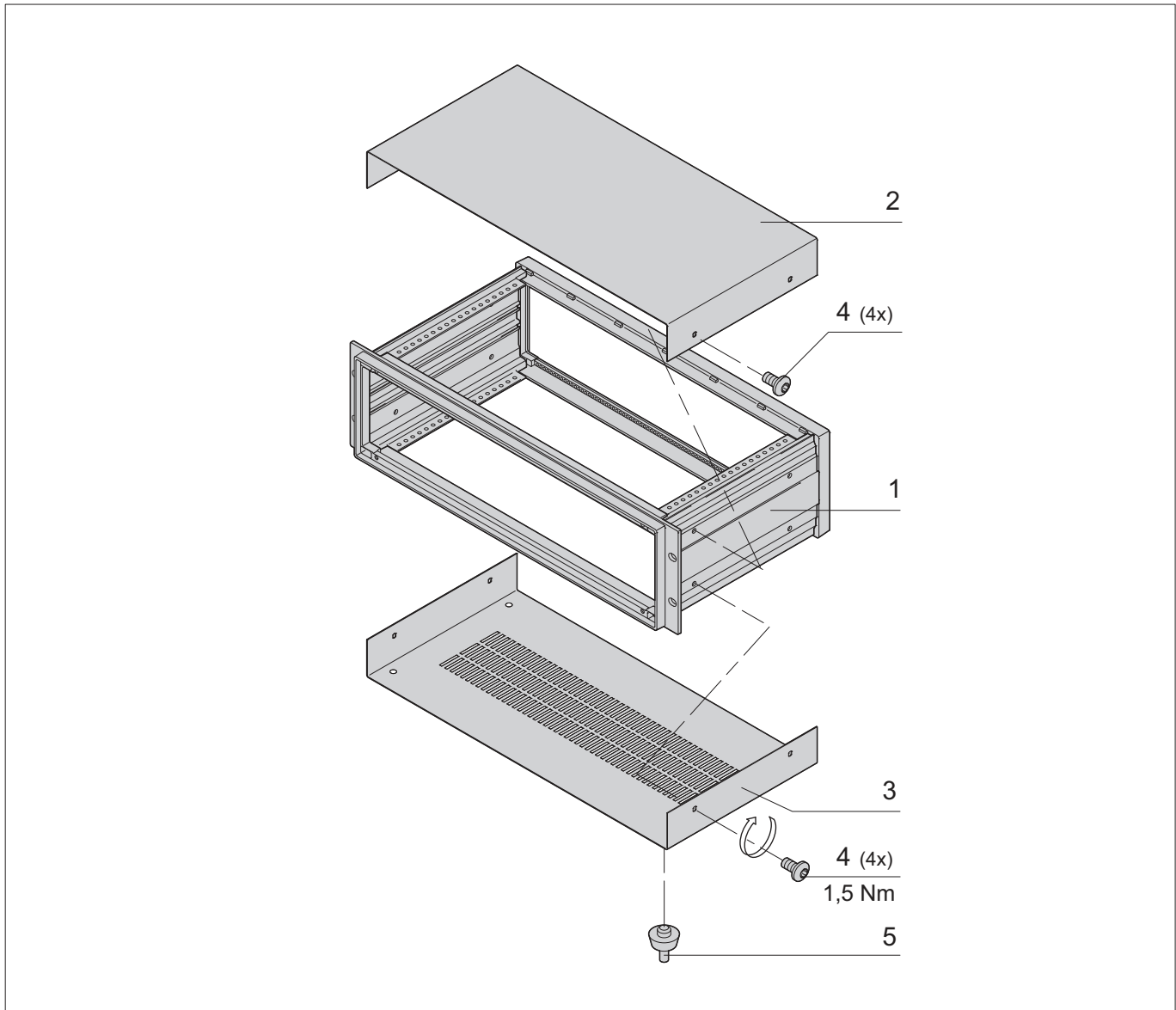
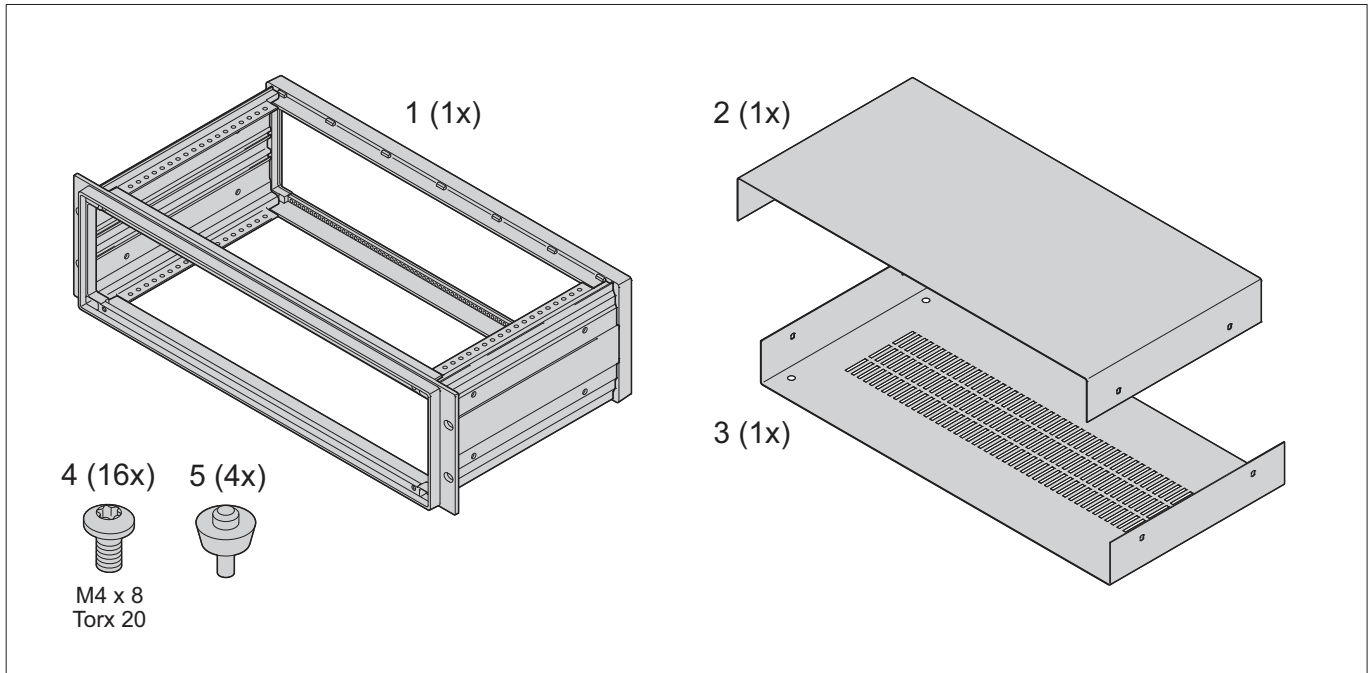
User Manual  
*inpac*  
19" Chassis Case

Instructions utilisateur  
*inpac*  
Coffret encastrable 19"



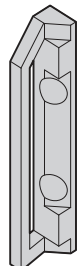
05/18  
Telefon: +49(0)70 82 7 94-0 • Telefax: +49(0)70 82 7 94 200

Schroff GmbH  
www.nvent/schroff.com  
Langenlber Straße 96 - 100 • D-75334 Straubenhardt



Zubehör      Accessoris      Accessoires

19"-Griff / 19"-handle / Poignée 19

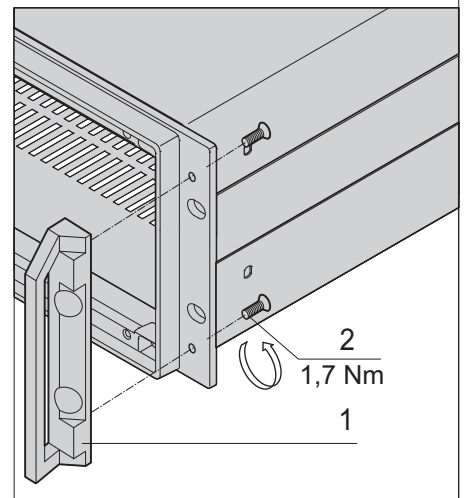
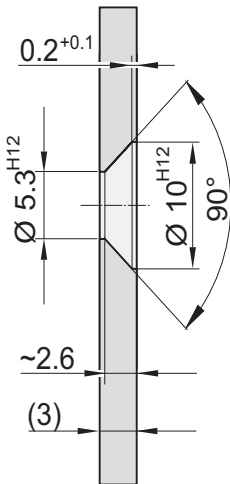
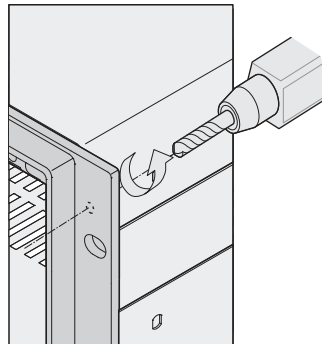


1 (2x)



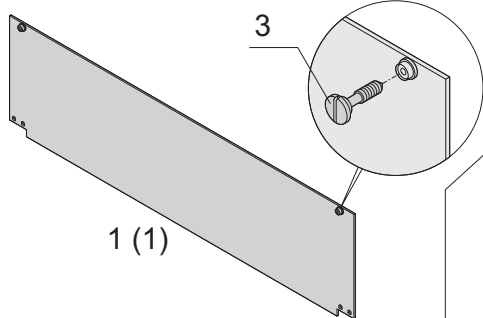
M5 x 10

2 (4x)



2  
1,7 Nm  
1

19"-Frontplatte / 19"-front panel / Face avant 19"



1 (1)



2 (2)



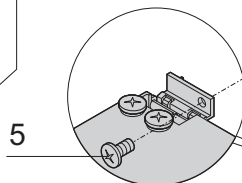
3 (2)



4 (4)  
M3 x 5



5 (2)  
M4 x 8



5

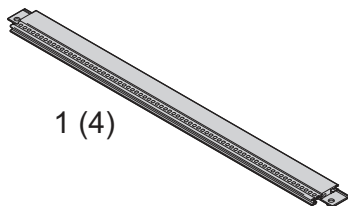
4

1

2

1

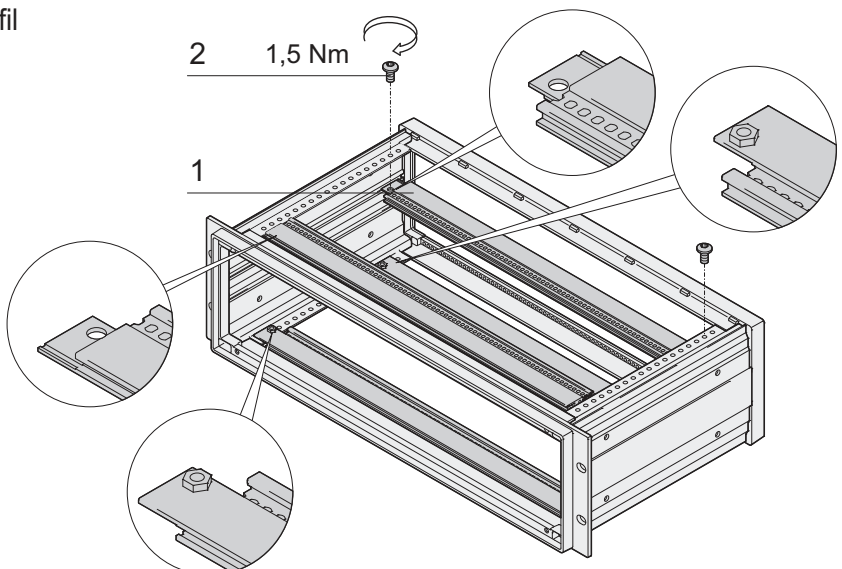
Modulschiene / Horizontal rail / Profil



1 (4)



2 (8)  
M4 x 8



2    1,5 Nm

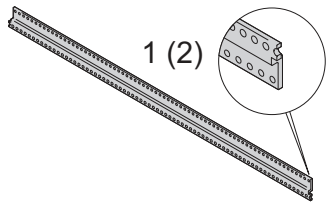
1

Zubehör

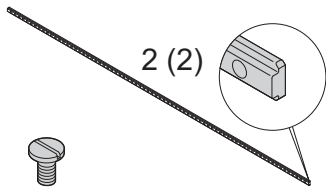
Accessoris

Accessoires

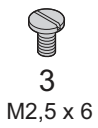
Z-Schiene / Z-rail / Bande d'adaption



1 (2)

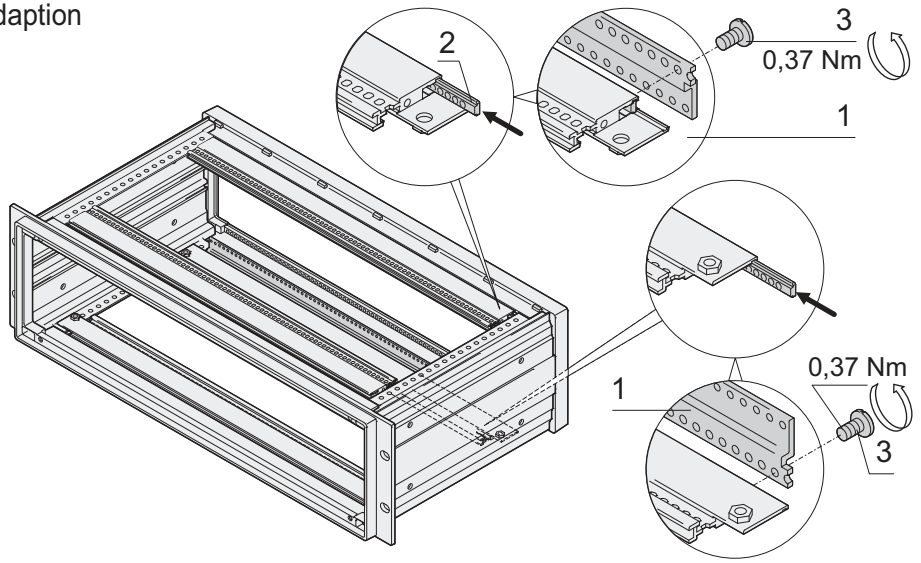


2 (2)

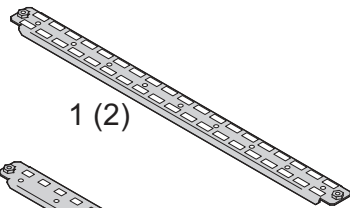


3

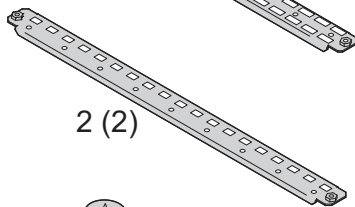
M2,5 x 6



Tragschiene / Support rail / Traverse



1 (2)

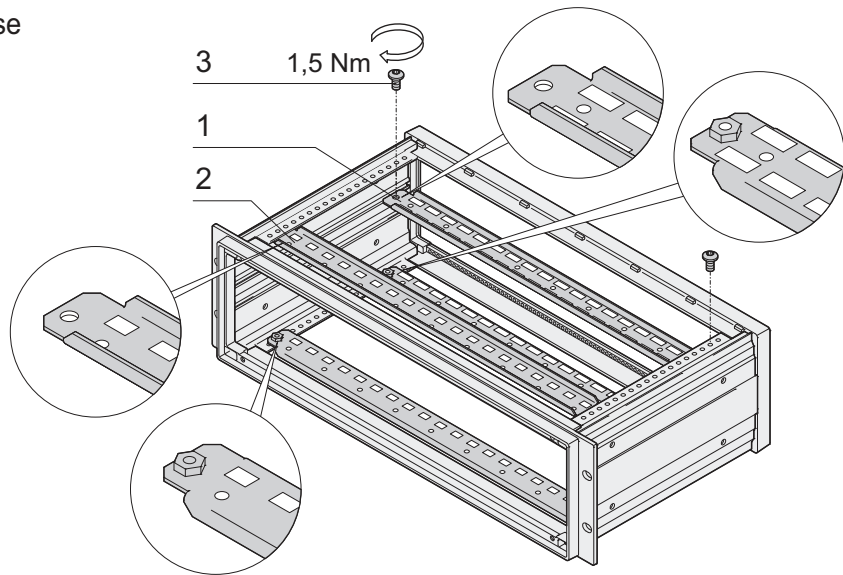


2 (2)

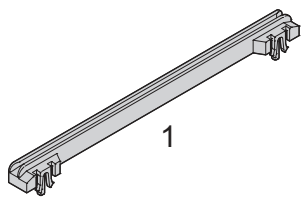


3 (8)

M4 x 8



Führungsschienen / Guide rails / Guide-cartes



1

