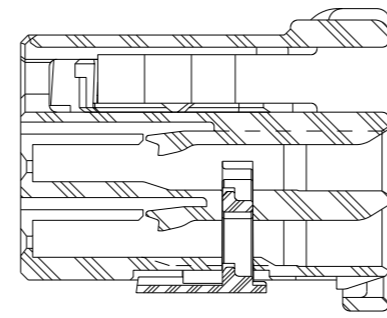
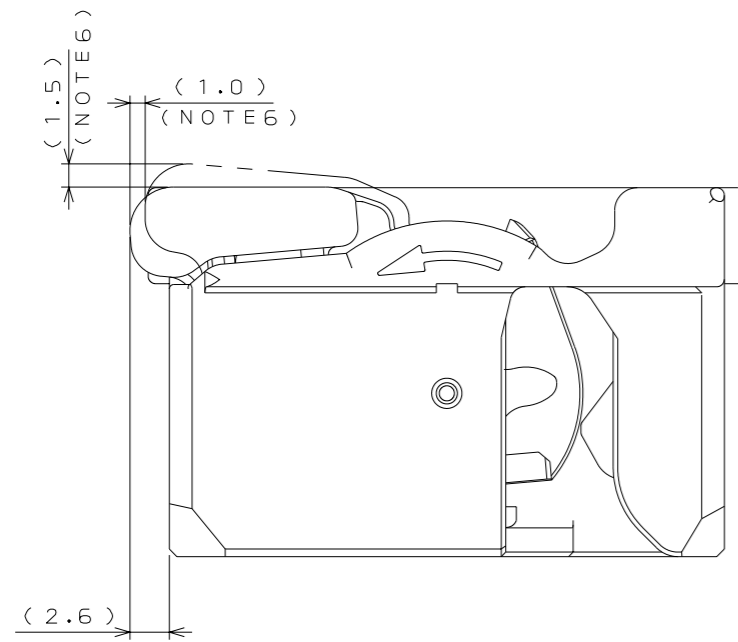
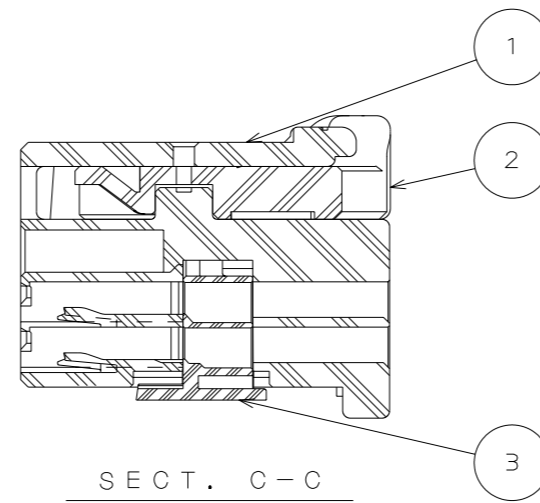


REFERENCE ONLY
JAE

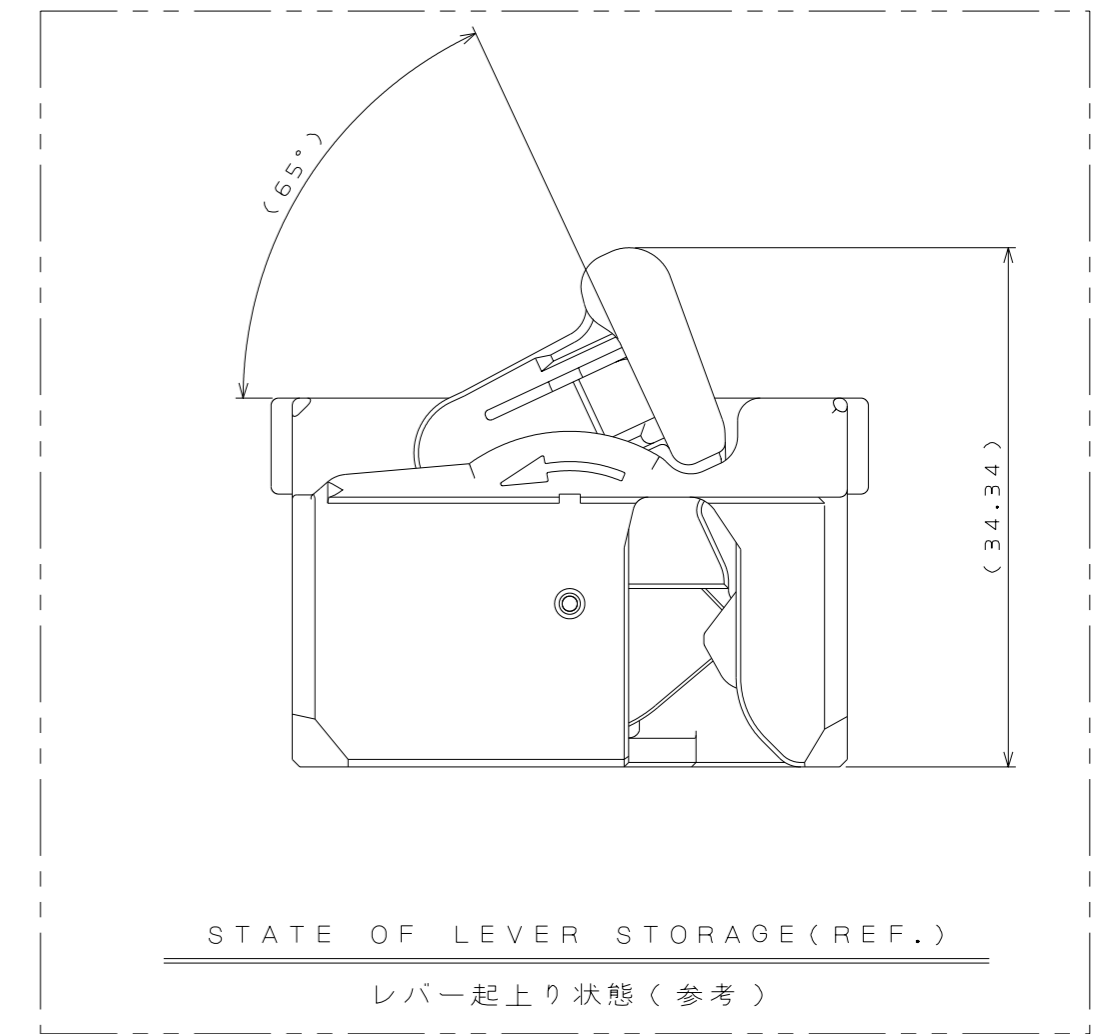
版数 REV.	年月日 DATE	DCN NO.	変更内容 DESCRIPTION	製図 DR.	担当 CHK.	査閲 APPD.	承認 APPD.



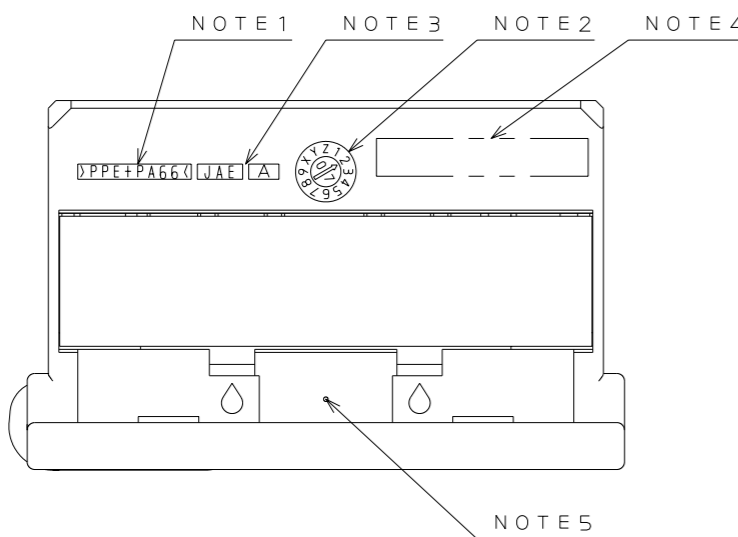
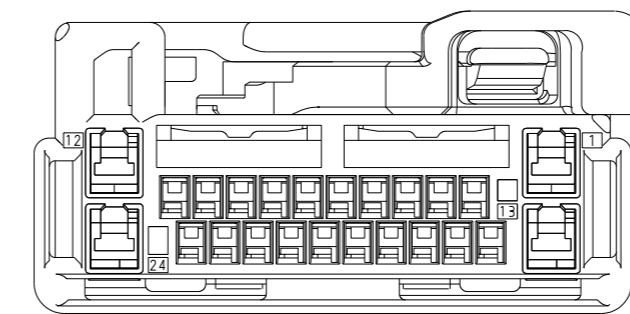
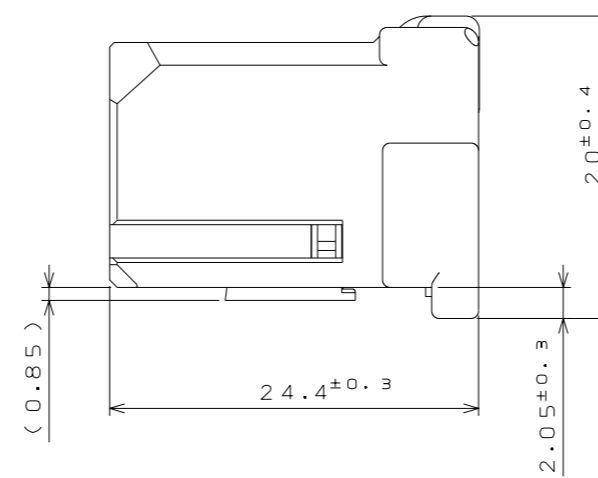
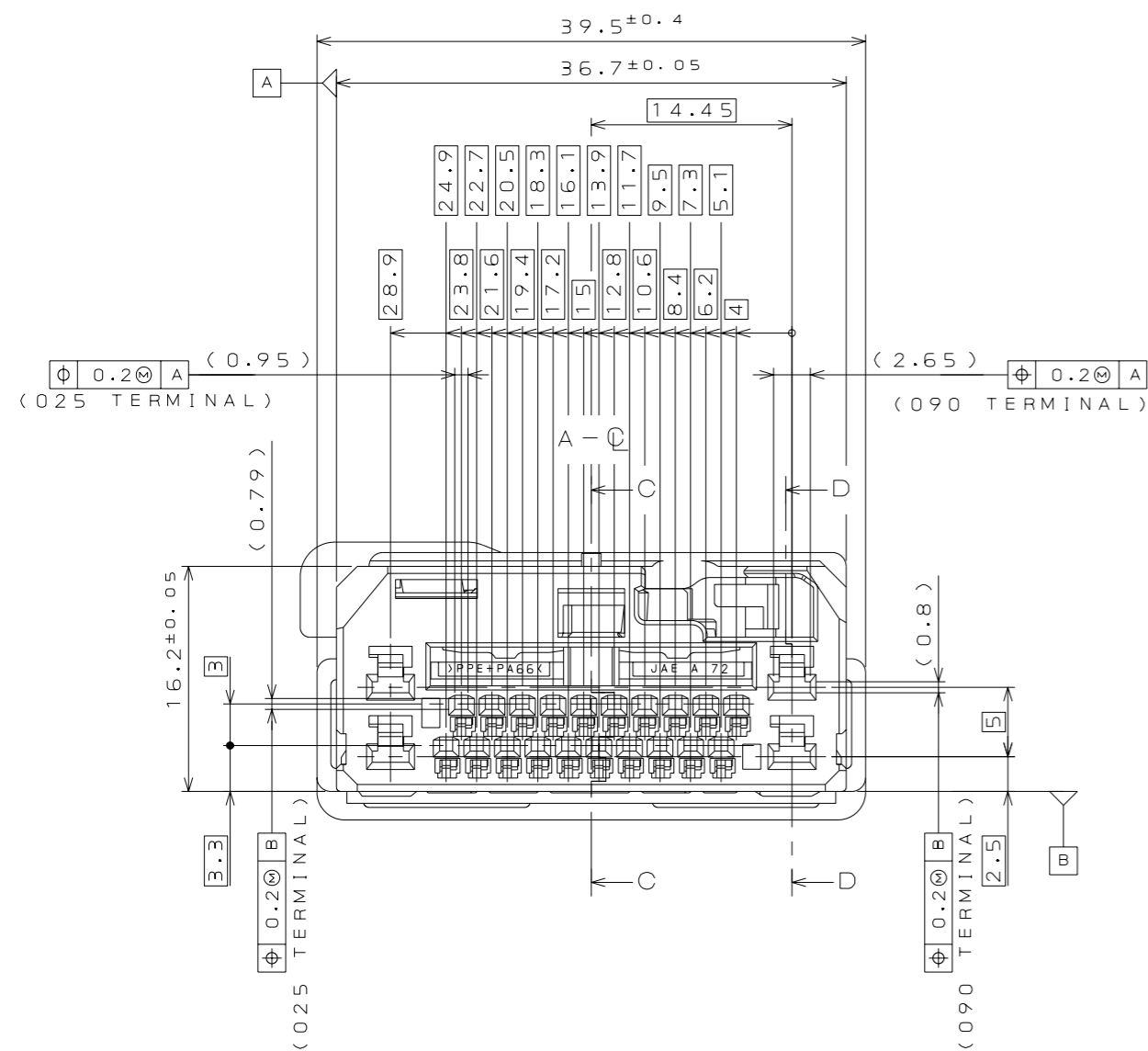
SECT. D-D



SECT. C-C



STATE OF LEVER STORAGE (REF.)
レバー起上り状態(参考)



NOTE1.MATERIAL CODE APPEARS IN RAISED LETTERS.
NOTE2.MOLDING LOT(YEAR AND MONTH) APPEARS IN RAISED LETTERS.
NOTE3.COMPANY LOGO "JAE" & CAVITY NUMBER APPEARS IN RAISED LETTERS.
NOTE4.ASSEMBLY LOT NO. IS WRITTEN WITH MARK.
NOTE5.DOT MARK IS MARKED.
NOTE6.PLAY IN STATE OF LEVER STORAGE IS SHOWN.

注1.材料名を浮き出す。
注2.ハウジングの成形ロット(年、月)を浮き出す。
注3.社標・キャビNO.を浮き出す。
注4.組立ロットNO.を表示する。
注5.ドットマークを刻印する。
注6.レバー収納状態でのレバーガタ量を示す。

符号 NO.	名称 DESCRIPTION	個数 QTY.	材料 MATERIAL	仕上 FINISH	備考 REMARKS
3	RETAINER	1	PPE/PA66(ALLOY)		COLOR:BLACK
2	LEVER	1	POM		COLOR:WHITE
1	HOUSING	1	PPE/PA66(ALLOY)		COLOR:GRAY
仕様書(SPECIFICATION) JACS-10312 JABL-10312		第1版(ORIGINAL DATE) 8.Feb.2007		尺度(SCALE) 2:1	シリーズ(SERIES) MX34C
一般公差(GENERAL TOLERANCE) 寸法(DIMENSION) 角度(ANGLES)		製図 DR. 担当 CHK. 査閲 APPD. 承認 APPD.		名称(TITLE) MX34C24SFA	
. ± .X ± .XX ± .XXX ±		J.MUKUNOKI N.TOUDOU Y.HAYASHI		質量(MASS)	
		Y.HAYASHI		日本航空電子工業株式会社 JAPAN AVIATION ELECTRONICS INDUSTRY, LTD.	
				図面番号(DRAWING NO.) SJ106795	
				版数 (REV.) 1	

DCF-C-213F(05.08)

