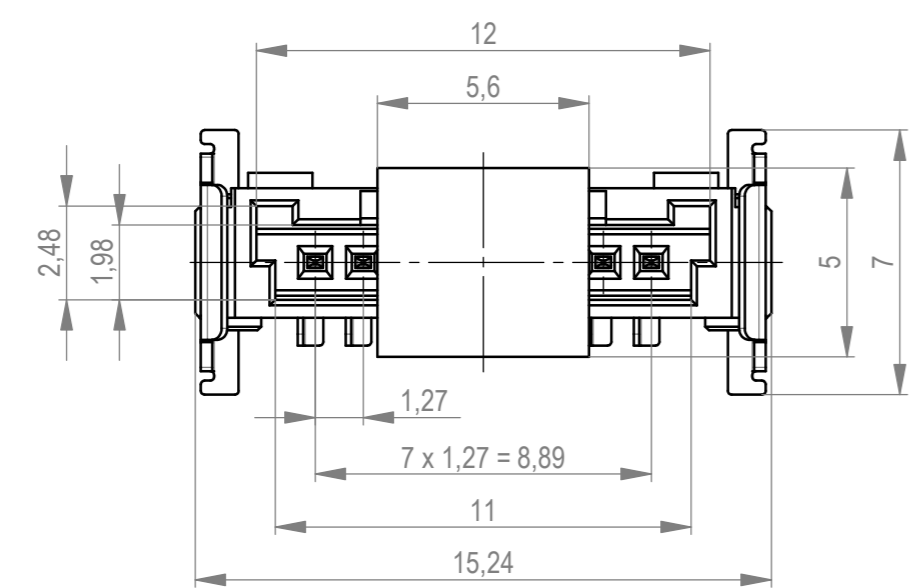
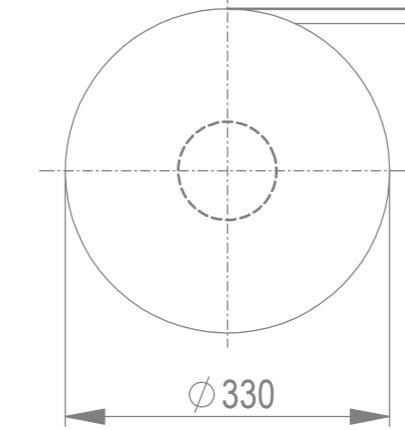
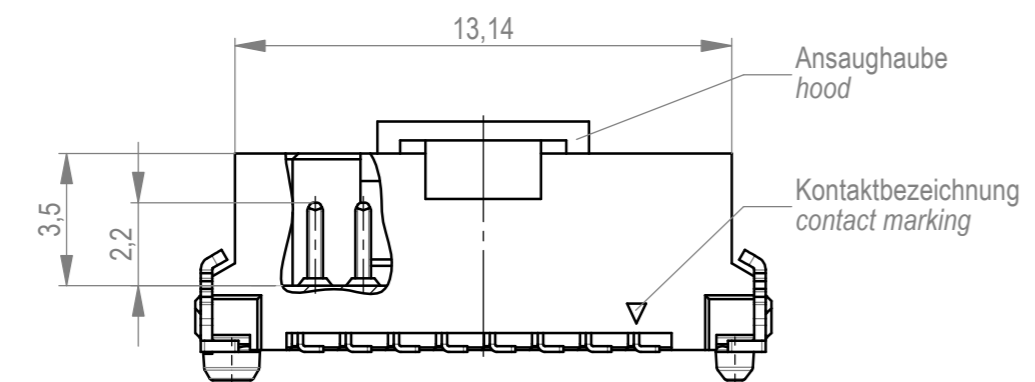
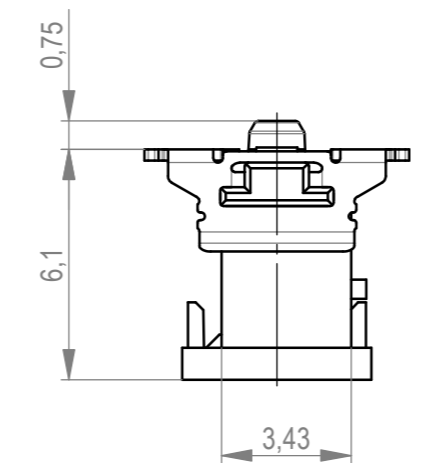
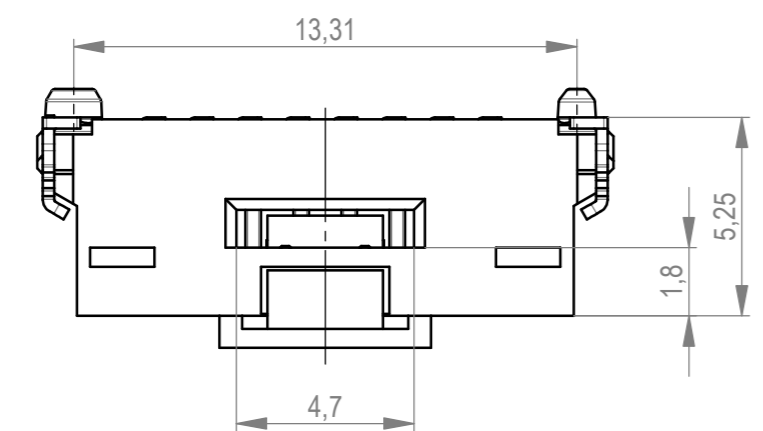
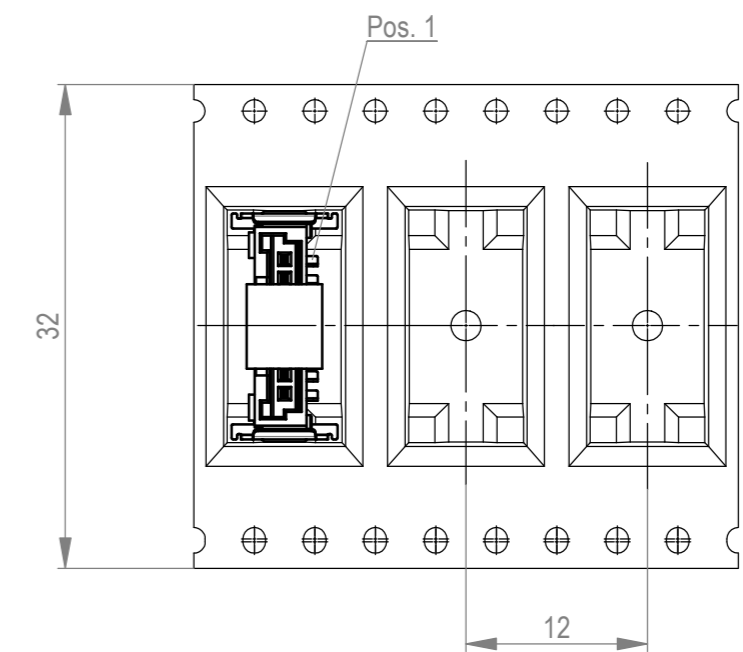


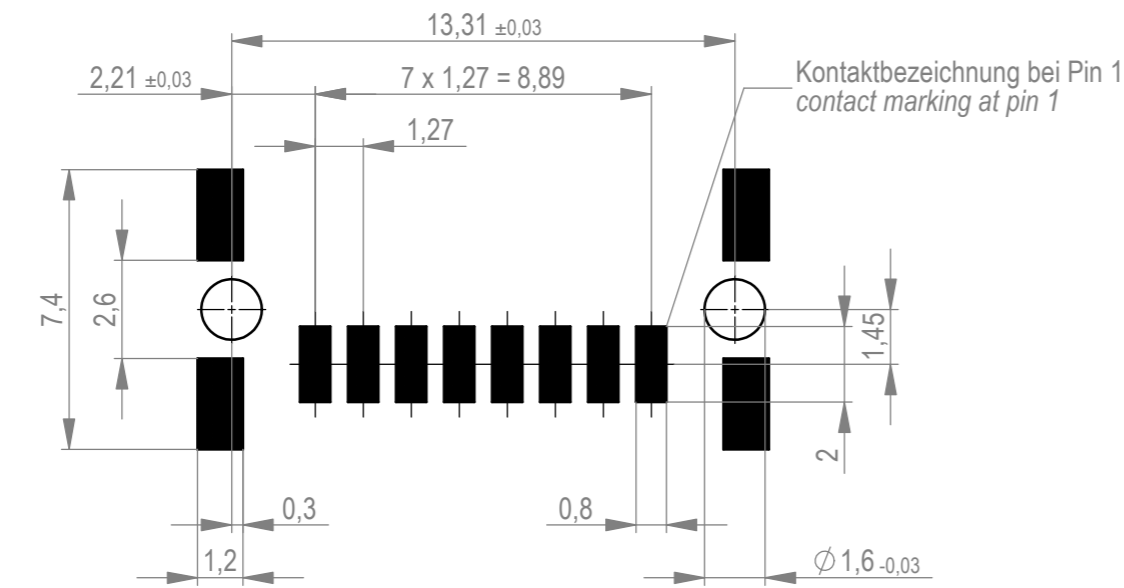
Verpackt im Gurt in Anlehnung an DIN IEC 60286-3  
*tape on reel packaging according to DIN IEC 60286-3*  
 Verpackungseinheit: 650 Stück  
*packaging unit: 650 pcs*



Abspulrichtung - reel off direction →



Leiterplatten-Layout für SMT  
*PCB-Layout for SMT*



Anforderungsstufe 1  
*performance level 1*

Kontaktbereich vergoldet  
*mating area gold plating*

Anschlussbereich verzinkt 4-6 µm  
*terminal area 4-6 µm tin plating*

Koplanarität der Anschlüsse ≤ 0,1 mm  
*coplanarity area of termination ≤ 0,1 mm*

\*Für die Anforderung nach PG 9 der LV214  
 (Koshiri-Sicherheit)  
 \*For the requirement of the LV214 PG 9  
 (Koshiri-security)

Die deutsche Version dieser Zeichnung dient nur zur Erläuterung der Handlung. Bei Abweichungen vom englischen Original gilt das englische Original. In case of any deviation the English version shall prevail.

Dimension no.	Tolerances Dim. for Information ISO 8015	Scale 5:1 Material
Customer drawing: All rights reserved. Only for information. To ensure that this is the latest version of this drawing, please contact one of the ERNI companies before using.	Subject to modification without prior notice. Drawing will not be updated.	MiniBridge Male Straight SMT 08p KS*
d 03.03.2021	ERNI International AG Zürichstrasse 72 8306 Brüttisellen - Zürich Switzerland	474818
Index Date	Class SRCP	I A2