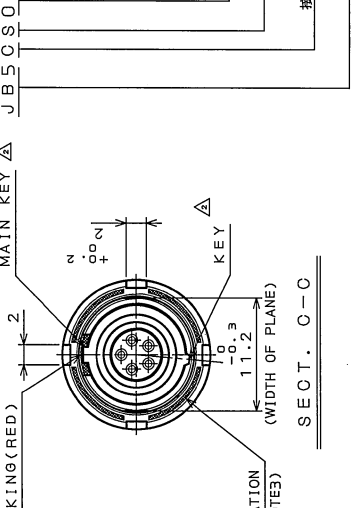


ZEPOLIS
(CONNECTION) 主要図

版数 REV.	年月日 DATE	変更内容 DESCRIPTION	製図 DR.	担当 CHK.	査閲 APPD.	承認 APPD.
2	26-Jan-2007	REVISED FORM etc.		N.SASANO	E.MATSUMOTO	A.ONOGAWA
3	14-May-2007	REVISED TITLE		T.TAKESHITA	E. Matsushima	A. Onogawa

DESIGNATION
命名法
JB5CS05AM※ON

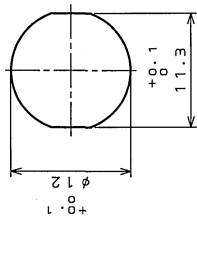


IDENTIFICATION

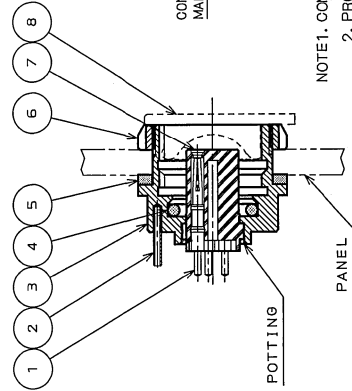
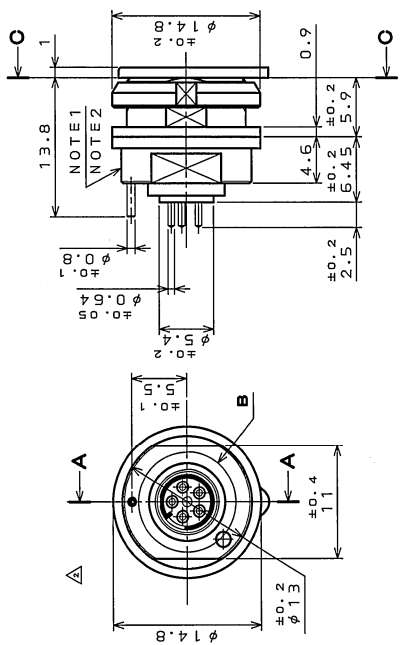
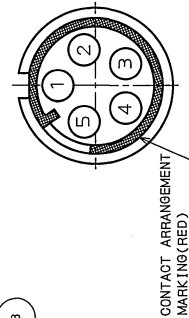
IDENTIFICATION	識別記号
MODIFICATION	モディファイ番号
COLOR CODE (TABLE-1) (NOTE3)	カラーコード (TABLE-1) (注3)
CONTACT SIZE (M: #24)	コンタクトサイズ (M: #24)
TERMINATION (A: THROUGH-HOLE SOCKET)	終端方法 (A: スルーホール ソケット)
NUMBER OF CONTACTS (5)	芯数 (5芯)
SHELL SIZE	シェルサイズ
MOUNTING CONFIGURATION (C: PANEL MOUNT RECEPTACLE, JAM NUT TYPE)	接続形状 (C: パネル取付レセプタクル, ジャムナットタイプ)
SERIES	シリーズ

TABLE-1 (NOTES)

ASSEMBLY NUT NO. COLOR INDICATION	仕様
0 NONE	芯数 : 5芯
1 BLACK	定格電圧 : 320VAC
2 BLUE	定格電流 : 3A以下 / 1芯
3 RED	耐電圧 : 750VAC (初期値)
4 YELLOW	絶縁抵抗 : 1000MΩ以上 (500VDCにて、初期値)
	防水性能 : IP68 (単体及び嵌合時)



DETAIL B (SCALE 5:1)
CONTACT ARRANGEMENT



SECTION A-A

NOTE1. COMPANY LOGO "JAE" APPEARS IN THE AREA SHOWN.
2. PRODUCTION LOT NUMBER ARE MARKED AS INDICATED.

※※ MANUFACTURER MONTH (1 ~ 9 X Y Z)
(JAN ~ SEP , OCT , NOV , DEC)
MANUFACTURER YEAR ('05 , '06 , '07 , . . .)

TABLE-1 INDICATES THE COLOR OF THE ASSEMBLY NUT.
No. "0" INDICATES NO COLOR INDICATION. THE STANDARD TYPE WOULD BE No. "0" (NO COLOR CODE).

4. RECOMMENDED TORQUE FOR ASSEMBLY NUT: 0.5~0.8Nm.
PLEASE APPLY "LOCTITE" OR SIMILAR MATERIAL TO PREVENT THREAD LOOSENING.

注1. 図示の位置に社名を表示する。【JAE】
2. 図示の位置に製造ロットNo. を表示する。
※※※ 製造月 (1~9月, X:10月, Y:11月, Z:12月)
製造年 ('05, '06, '07, . . .)

3. TABLE-1はアセンブリナットのカラー表示を示す。No. "0"はカラー表示が無いことを示す。尚、標準品はNo. "0" (カラー表示無し) とする。
4. アセンブリナット締付け推奨トルク: 0.5~0.8Nm。
尚、締め止めとして "LOCTITE" 又は相当品をご使用下さい。

P.C.B. THROUGH HOLE LOCATION (REF.)

8	DUST CAP	1	SYNTHETIC RUBBER
7	INSULATOR	1	SYNTHETIC RESIN
6	ASSEMBLY NUT	1	COPPER ALLOY
5	GASKET	1	SYNTHETIC RUBBER
4	"O" RING	1	SYNTHETIC RUBBER
3	SHELL	1	COPPER ALLOY
2	GROUND PIN	1	COPPER ALLOY
1	SOCKET CONTACT	5	COPPER ALLOY

符号	名称	数量	材料
NO.	DESCRIPTION	QTY.	MATERIAL
仕様書 (SPECIFICATION)	仕様書 (ORIGINAL DATE)	原簿 (ORIGINAL DATE)	
JACS-50001-1	7-Jun-2005	7-Jun-2005	
JABL-50001-1			
製造 (GENERAL TOLERANCE)	製図	DR.	
寸法 (DIMENSION) 角度 (ANGLES)	検査	CHK.	
. ±0.8 ° ±	承認	APPD.	
.X ±0.4 °X ±	承認	APPD.	
.XX ±0.1 °XX ±	承認	APPD.	
	名称 (TITLE)		
	JB5CS05AM※ON		
	JAM NUT RECEPTACLE (THROUGH-HOLE TYPE)		
	質量 (MASS)		
	図面番号 (DRAWING NO.)		
	SU104327		
	版数 (REV.)		
	3		

JAE CONNECTOR DIV. PROPRIETARY.
COPYRIGHT (C) 2005. JAPAN AVIATION ELECTRONICS INDUSTRY, LTD.