

Fuer diese Unterlage behalten wir uns alle Rechte vor, auch fuer den Fall der Patenterteilung oder Gebrauchsmustererteilung. Sie darf ohne unsere vorherige schriftliche Zustimmung weder vervielfaeltigt noch sonstwie benutzt, noch Dritten zugaeenglich gemacht werden.

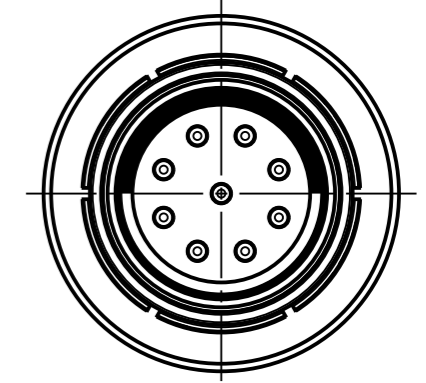
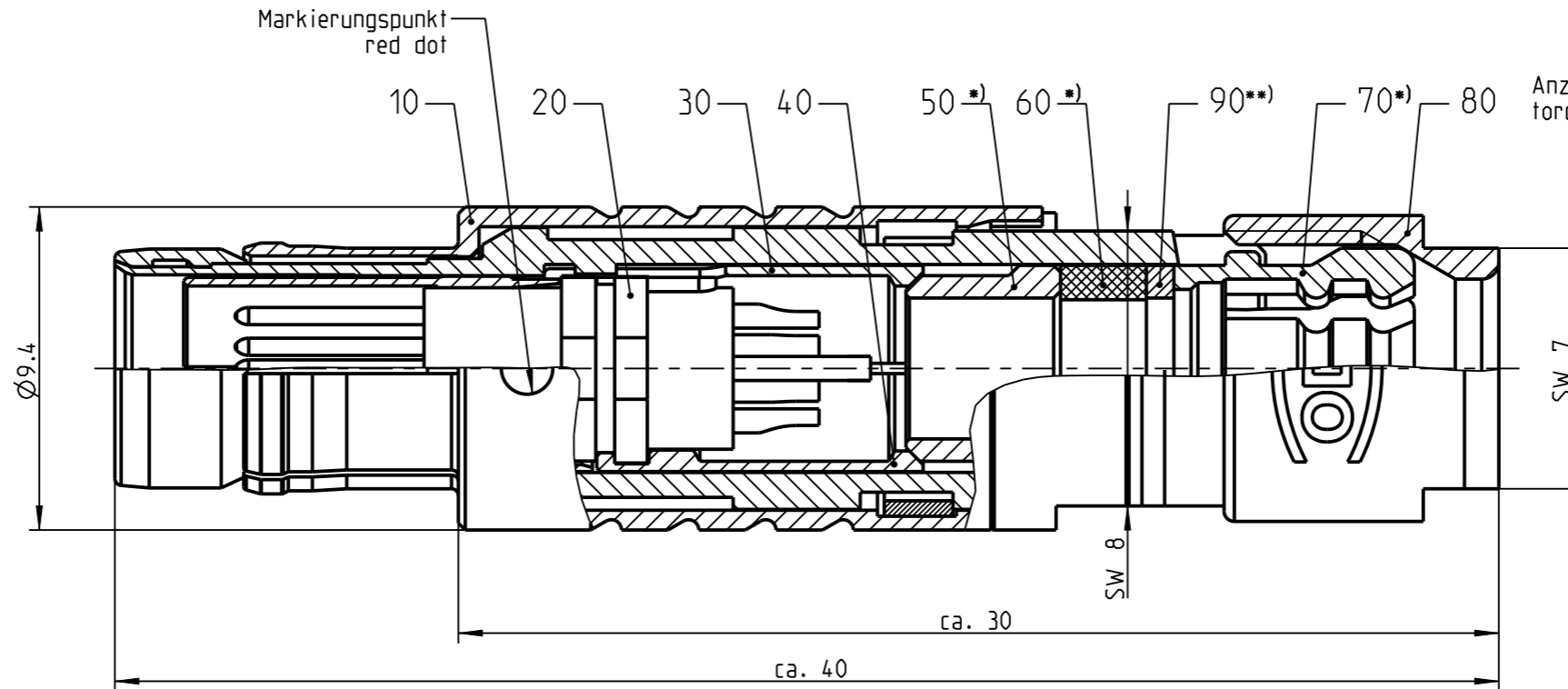
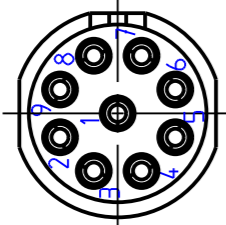
Nur rot gestempelte oder auf Laufkarte gedruckte Dokumente unterliegen dem Aenderungsdienst und sind zur Fertigung freigegeben. Only red stamped or on jobcard printed documents are managed. These documents are approved for production.

All rights reserved, including possible patents or trademarks. Documents shall not be provided to a third party or duplicated in any form without prior written permission.

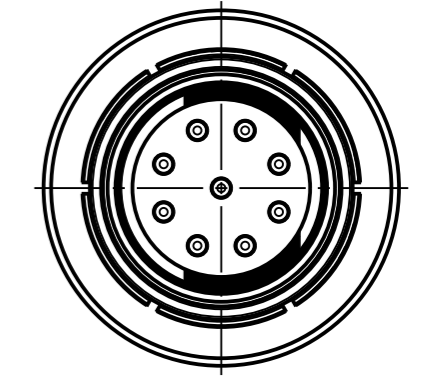
CAD: Creo Parametric

1 2 3 4 5 6 7 8

Nur Einsatz dargestellt !
View only insert

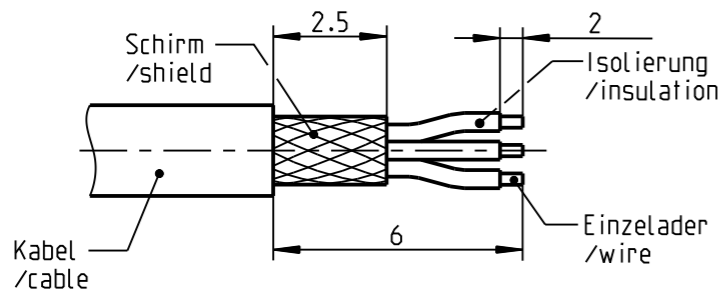


S30F1_--_---



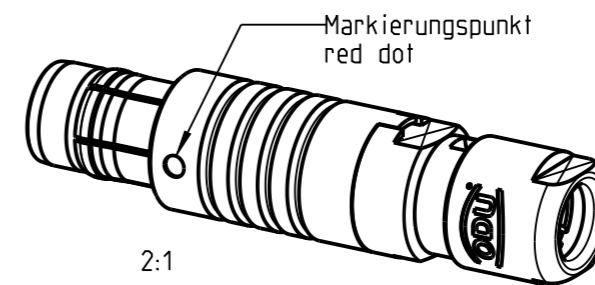
S30F2_--_---

empfohlene Abisolierlaenge
/recommended cable preparation



*) Darstellung nur Beispiel
figure on only for example

***) Scheibe nur bei Kabel-Ø ≤ 3.5mm
washer only at cable-Ø ≤ 3.5mm



2:1

Technische Daten/Technical Data:

Werkstoffe/Materials:
Gehaeuse/Housing: Cu-Legierung /cu-alloy

Kontakte/Contacts:
Isolierkoerper/Insulation Body: Cu-Legierung /cu-alloy /PEEK

Oberflaechen/Surfaces:
Gehaeuse/Housing: siehe Tabelle see table

Kontakte/Contacts:
Schutzart/Protection class: im gesteckten Zustand /plugged condition gal. Au IP 68

KontaktØ/ContactØ: Ø0.5 mm
Anschluß/Termination: 0.08mm²
Loet/solder: AWG 28

Pruefspannung/Test Voltage: 0.6 kV AC (SAE AS 13441)

Strombelastung/Current Load: Einzelkontakte/single contacts: 4 A

| | | | |
|---------------------|--|---------------------|------------------|
| S30F_C-P09MCC0-__00 | matt verchromt matt chrome plated | S30F__-P09MCC0-5000 | > 4.5 - 5.0 mm |
| S30F_S-P09MCC0-__00 | schwarz verchromt black chrome plated | S30F__-P09MCC0-4500 | > 4.0 - 4.5 mm |
| Oxaion-ID | Oberfl. Gehaeuse/ surface housing | S30F__-P09MCC0-4000 | > 3.5 - 4.0 mm |
| | | S30F__-P09MCC0-3500 | > 3.0 - 3.5 mm |
| | | S30F__-P09MCC0-3000 | > 2.5 - 3.0 mm |
| | | S30F__-P09MCC0-2500 | > 2.0 - 2.5 mm |
| | | S30F__-P09MCC0-2000 | > 1.5 - 2.0 mm |
| | | Oxaion-ID | KabelØ cableØ |

Bei den hier dargestellten ODU-Steckverbindern handelt es sich nach DIN EN 61984:2009 um Steckverbinder ohne Schaltleistung (COC) !
/the pictured ODU-connectors are in relation to DIN EN 61984:2009 connectors without switching capacity (COC) !

| | | | | | |
|---|------------|-------------------------------------|--|-----------------------------|--|
| | | Benennung/description: Stecker cpl. | | Werkstoff: material: seeBOM | |
| Allgemeintoleranz/general tol.: DIN ISO 2768-mH | | CAD-Nr.: design-ID: 00149086 | | Maßstab: scale: 5:1 | |
| Tolerierung / Tolerancing: DIN ISO 8015 | | Version: revision: - | | Format: size: A3 | |
| Status/state: Approved | | Teile-ID: part-ID: | | Einheit: dim.: mm | |
| Erstellt/prepared: 05.10.2018 | ttschroedl | Oxaion-Nr.: S30F__-P09MCC0-__00 | | Bl.: sheet: 1 | |
| Geaendert/revised: 05.10.2018 | ttschroedl | Ursprung/origin.: | | | |
| Freigabe/released: 08.10.2018 | rtrager | | | | |
| ODU-MUEHL DORF | Datum/date | Name/name | | | |